

Plattenfedermanometer (Chemieinsatz)

Typ MA 15

Anwendung

Druckmessungen unter schwierigen Meßbedingungen erfordern einfache, unempfindliche Meßgeräte. Für derartige Meßaufgaben sind Plattenfeder-Druckmeßgeräte bevorzugt verwendbar.

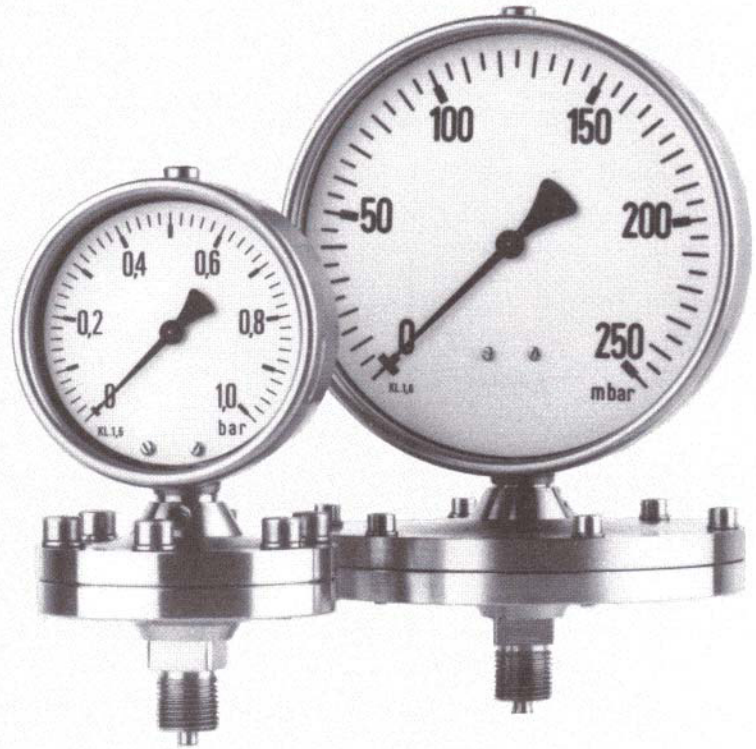
Alle Bauteile werden aus korrosionsbeständigen Werkstoffen hergestellt, so daß mit diesen Meßgeräten für aggressive Medien auch in aggressiver Umgebung und ständiger Bewitterung gemessen werden kann.

Zum Messen dickflüssiger oder feststoffhaltiger Medien stehen normgerechte Anschlußflansche zur Verfügung. Für die Nahrungsmittel- und Getränkeindustrie kann der Druckanschluß als Rohrverschraubung nach DIN 11 851 ausgeführt werden.

Der Zeigerausschlag des Gerätes kann bei besonderen Beanspruchungen wie Pulsation oder Vibration durch Auffüllen mit einer Dämpfungsflüssigkeit beruhigt werden. Dies erhöht die Lebensdauer des Gerätes und schützt dieses ebenso gegen Vereisungsgefahr.

Die Anforderungen der DIN 16006 werden durch das Sicherheitsgehäuse mit bruchsicherer Trennwand zwischen Meßsystem und Zifferblatt sowie einem „Blow-out-Boden“ erfüllt.

Die Plattenfeder-Druckmeßgeräte lassen sich mit elektrischen Zusatzeinrichtungen wie Kontaktvorrichtungen oder Drehwinkelmeßumformern mit Ausgangssignalen 0-20/4-20 mA ausrüsten. Für den Einsatz in explosionsgefährdeten Bereichen können die Zusatzeinrichtungen auch Ex-eigensicher ausgeführt werden.



Wesentliche Merkmale

- hoch korrosionsbeständig
- erfüllte Sicherheitsnormen
- hohe Überdrucksicherheit
- geeignet für **Freiluftmontage**

Aufbau und Wirkungsweise

Das Meßelement, die konzentrisch gewellte Plattenfeder, wird zwischen zwei Flansche eingespannt und einseitig mit dem Medium beaufschlagt.

Durch den sie belastenden Druck findet eine elastische Auslenkung aus der Normallage statt.

Diese Auslenkung ist druckproportional. Auf der dem Medium abgewandten Seite der Plattenfeder greift ein Gestänge die Auslenkung ab und überträgt sie auf ein Zeigerwerk.

Die Meßwertanzeige erfolgt üblicherweise auf einer 270°-Skala.



Technische Daten

Meßbereiche	siehe Bestelltabelle Flanschdurchmesser 160 mm, 0-25 mbar bis 0-400 mbar Flanschdurchmesser 100 mm, 0-6 bar bis 0-25 bar
Anzeigegegenauigkeit	Klasse 1,6/Klasse 2,5 bei Geräten mit PTFE-Schutzfolie
Überdrucksicherheit	5-fach, jedoch max. 40 bar
Meßwertanzeige	Bajonettingehäuse 0 100 oder 160 mm; Ausführung nach DIN 16026 Sicherheitsgehäuse 0 100 oder 160 mm nach DIN 16006
zul. Umgebungstemperatur	-20 bis +60°C
zul. Mediumtemperatur	+100°C
Temperaturfehler/bei 20°C	steigend je 10°C + 0,6% / fallend je 10°C - 0,6%
zul. Verwendungsbereich	bei Ruhebelastung: Skalenendwert bei Wechselbelastung: 0,9-fach Skalenendwert
Druckanschlüsse	Anschlußzapfen G 1/2 A gemäß DIN 16288 als Standardanschluß Anschlußflansche in DIN-Abmessungen DN 15 bis DN 50, PN 40, vorzugsweise jedoch DN 25 und DN 50 offener Anschlußflansch D 50 mm mit loseem Überwurf-Befestigungsflansch entsprechend DN 50, PN 40, Meßbereiche \geq 400 mbar (360°-Ausrichtung des Meßgerätes möglich) Rohrverschraubung für Lebensmittel- und Getränkeindustrie nach DIN 11851 vorzugsweise DN 25 und DN 50

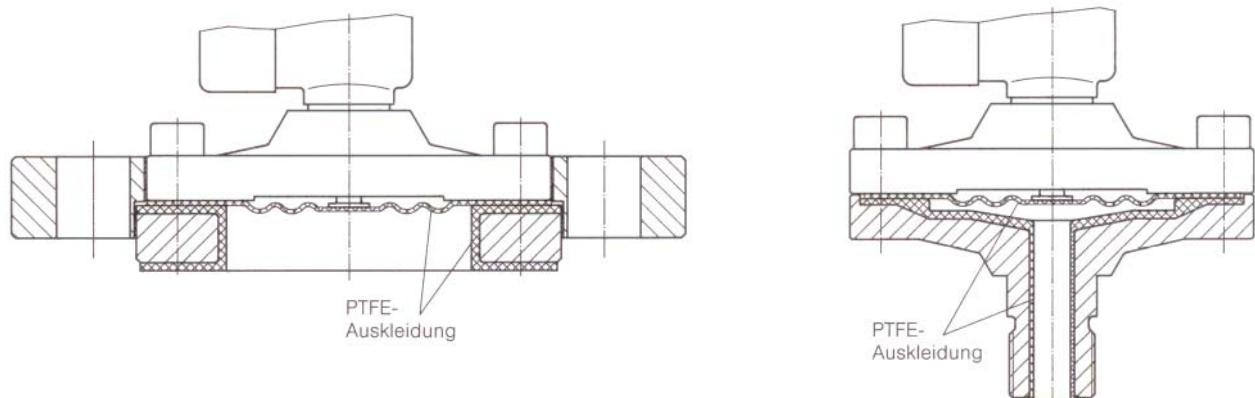
Werkstoffe

Anzeigegehäuse	Chrom-Nickel-Stahl 1.4301
Zifferblatt	Aluminium
Zeiger	Aluminium, schwarz lackiert
Zeigerwerk	Chrom-Nickel-Stahl 1.4301/1.4305
Anschlußflansche	Chrom-Nickel-Stahl 1.4571
Plattenfeder	Chrom-Nickel-Stahl 1.4571 oder Duratherm® - Korrosionsbeständigkeit wie 1.4571
Flanschdichtung	Viton®
Dämpfungsflüssigkeit	Geräte ohne Kontakte: Glycerin/Kontaktgeräte: Napvis (Polybuten)

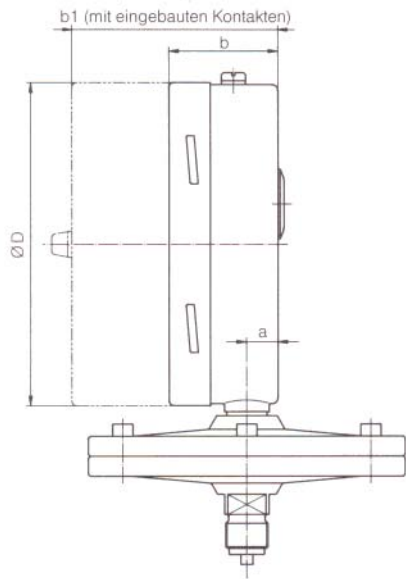
Ausgekleidetes Plattenfeder-Meßsystem

Auskleidung	(nur für Meßbereich \geq 160 mbar) Für besonders aggressive Medien werden alle mit dem Medium in Berührung kommenden Bauteile mit einem Schutzmantel aus reinem PTFE überzogen. Die Auskleidung ist ca. 2 mm dick. Aus meßtechnischen Gründen erhält die Plattenfeder eine ca. 0,5 mm Schutzfolie aus PTFE aufgeklebt. Für die Flanschabdichtung wird ein PTFE-ummantelter Viton®-O-Ring verwendet.
Anschlußhinweis	Für die Abdichtung der ausgekleideten Geräte muß anlagenseitig eine geeignete Dichtung (PTFE) verwendet werden.

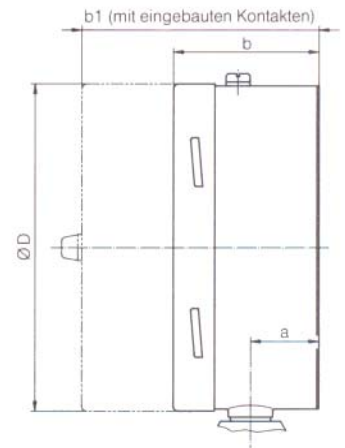
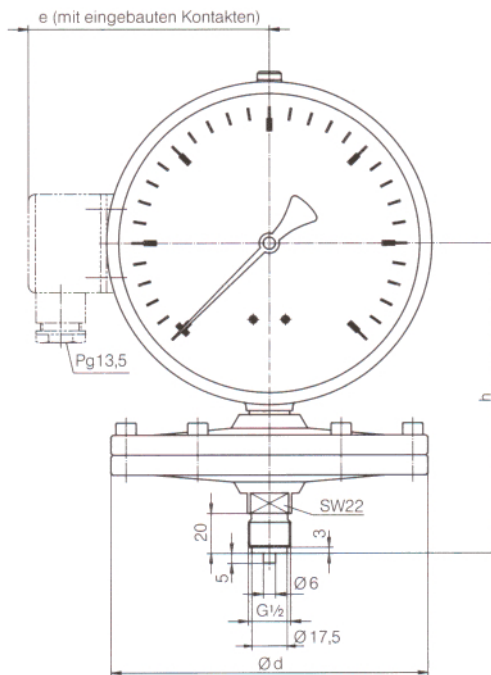
Ausführung mit PTFE-Auskleidung



Maßzeichnungen



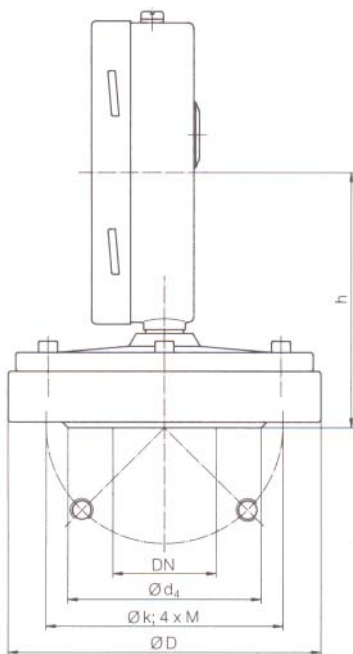
Anschluß nach DIN 16288
Standardausführung



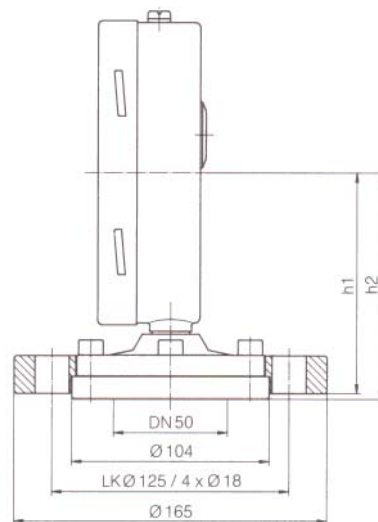
Ausführung mit
Sicherheitsgehäuse
nach DIN 16006

Geh.Ø	ØD	a	b	b1
100	101	31	67	115,5
160	161	34	72,5	118

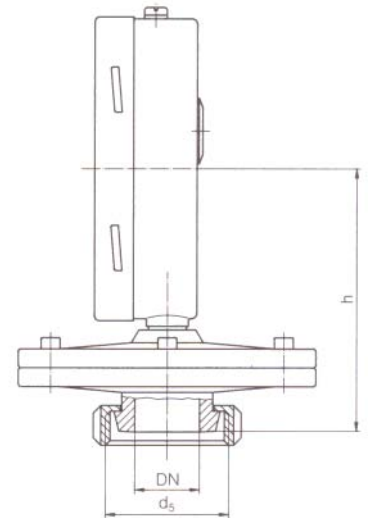
Meßbereich	Geh.Ø	ØD	Ød	a	h	b	b1	e
IV 0,6 bar	100	101	99	16	128	52	100	89
	160	161	99	15,5	158	54	102	119
IV 400 mbar	100	101	157	16	125	52	100	89
	160	161	157	15,5	155	54	102	119



Ausführung mit Flanschschluß
nach DIN PN 40



Ausführung mit
Überwurfflansch



Ausführung mit
Rohrverschraubung
nach DIN 11851

DN	ØD bei Meßbereich:		Ød ₄	Øk	M	h bei GehäuseØ	
	≥ 0,6 bar	≤ 400 mbar				100	160
15	105	157	45	65	M12	109	139
20	105	157	58	75	M12	106	136
25	115	157	68	85	M12	106	136
40	150	157	88	110	M16	106	136
50	165	165	102	125	M16	106	136

Geh.Ø	h1	h2
100	117	120
160	147	150

DN	d ₅ nach DIN 405T1	h bei GehäuseØ	
		100	160
25	RD 52 x 1/6	107	137
50	RD 78 x 1/6	113	143

Bestellkennzeichen

Plattenfeder- manometer

Typ MA 15

					0				
--	--	--	--	--	---	--	--	--	--

Meßbereiche

0– 25 mbar	▷	56
0– 40 mbar	▷	57
0– 60 mbar	▷	58
0–100 mbar	▷	59
0–160 mbar	▷	60
0–250 mbar	▷	82
0–400 mbar	▷	83
-1 bis 0 bar	▷	31
-1 bis 0,6 bar	▷	32
-1 bis 1,5 bar	▷	33
-1 bis 3 bar	▷	34
-1 bis 5 bar	▷	35
0– 0,6 bar	▷	01
0– 1 bar	▷	02
0– 1,6 bar	▷	03
0– 2,5 bar	▷	04
0– 4 bar	▷	05
0– 6 bar	▷	06
0–10 bar	▷	07
0–16 bar	▷	08
0–25 bar	▷	09
Sondermeßbereich	▷	99

Nenndruck des Meßsystems

10 bar (Meßbereiche ≤ 250 mbar)	▷	E
40 bar (Meßbereiche ≥ 400 mbar)	▷	H

Ausführung des Meßsystems

Meßsystem aus rostfreiem Stahl 1.4571-Duratherm	▷	V
PTFE-ausgekleidetes Meßsystem (≥ 160 mbar)	▷	U

Druckanschlüsse

Anschlußzapfen G 1/2" unten	▷	87
offener Flansch mit Überwurf-Befestigungsflansch DN 50 (Meßbereiche ≥ 400 mbar)	▷	FL
Anschlußflansch DN 25, PN 40	▷	F2
Anschlußflansch DN 50, PN 40	▷	F5
Rohrverschraubung DIN 11851, DN 25	▷	M2
Rohrverschraubung DIN 11851, DN 50	▷	M5

Meßwertanzeige

Bajonettingehäuse Ø 100	▷	L
Bajonettingehäuse Ø 160	▷	M
Bajonettingehäuse nach DIN 16 006, Ø 100	▷	O
Bajonettingehäuse nach DIN 16 006, Ø 160	▷	P

Zusatz: Systemdämpfung

ohne Systemdämpfung	▷	0
Meßwertanzeige mit Dämpfungsflüssigkeit (Glyzerin)	▷	1
Meßwertanzeige mit Dämpfungsflüssigkeit mit eingeb. Kontakten (Napvis)	▷	2

Zusatz: Zeigerausführung

ohne besondere Zeigerausführung	▷	0
einstellbarer Markenzeiger	▷	1
rückstellbarer Schleppzeiger (Meßbereiche ab 0–60 mbar)	▷	2

Zusatz: Kontakte / Transmitter

ohne Signal- und Meldezusätze	▷	0
eingebaute Kontakte nach Datenblatt KE... (Meßbereich ≥ 100 mbar)	▷	1
eingebauter Drehwinkelgeber nach Datenblatt KE...	▷	2

Zusatz: Sonderskalen / -meßbereiche etc.

ohne Sonderausstattungen	▷	0
Sonderausstattungen, textlich zur Bestellung angeben	▷	S

