

Datenblatt

DS11

Differenzdruckschalter



DIN EN 61508
SIL 2

Kombiniertes Anzeige- und Schaltgerät für Über-, Unter- und Differenzdruck.

Druckkammer und Messmembran sind in verschiedenen Materialien lieferbar. Hierdurch wird eine Anpassung der Geräte an die unterschiedlichsten Anforderungen möglich.

Aufbau und Wirkungsweise

Als Grundgerät für dieses Mess- und Schaltgerät wird ein robustes und unempfindliches Membranmesswerk verwendet, das sich für Überdruck-, Unterdruck- und Differenzdruck-Messungen eignet. In allen drei Messanwendungen arbeiten die Geräte nach dem gleichen Messprinzip.

In Ruhelage sind die Federkräfte beiderseits der Membrane ausgeglichen. Durch den zu messenden Druck oder Differenzdruck entsteht an der Membrane eine einseitige Kraft, die das Membransystem bis zum Ausgleich der Federkräfte gegen die Messbereichsfedern verschiebt. Bei Überlastung stützt sich die Membrane gegen metallische Anlagflächen ab.

Ein zentrisch angeordneter Stößel überträgt die Bewegung des Membransystems auf das Zeigerwerk und die Betätigungselemente der Mikroschalter.

Wesentliche Merkmale

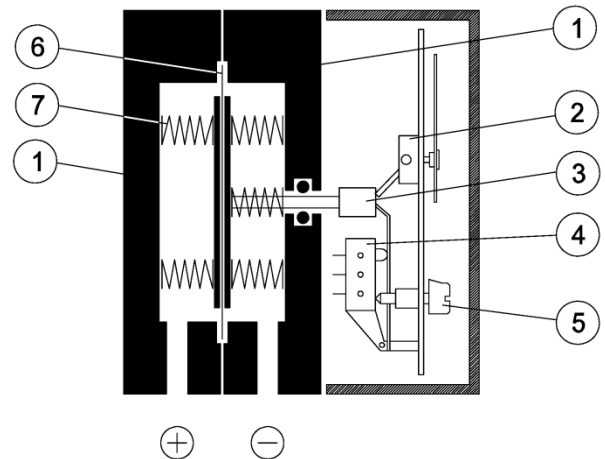
- hohe Wiederholgenauigkeit der -Schaltpunkte
- lange Lebensdauer
- vielfältige Einsatzmöglichkeiten
- hohe Überlastsicherheit

Typische Anwendungen

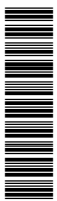
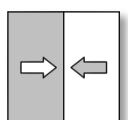
- Differenzdruckmessungen zwischen Vorlauf und Rücklauf in Heizungsanlagen
- Überwachung von Filtern und Pumpen



Funktionsschema



Pos.	Beschreibung
1	Druckkammer
2	Zeigerwerk
3	Stößel
4	Mikroschalter
5	Schaltpunkteinstellung
6	Messmembran
7	Messfedern

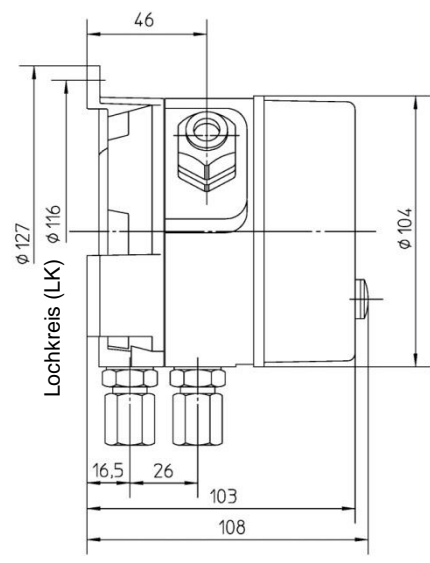
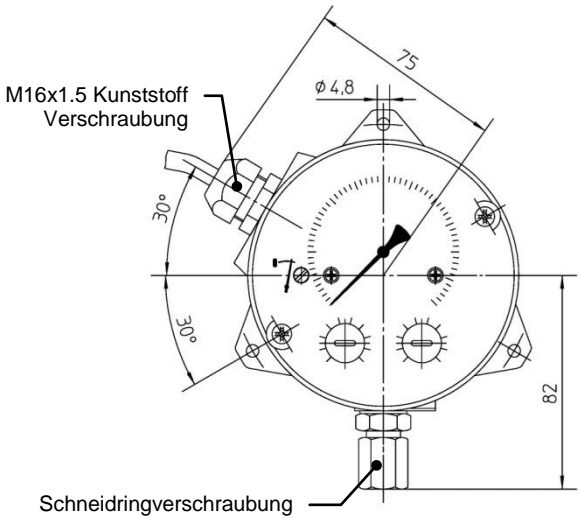


Technische Daten

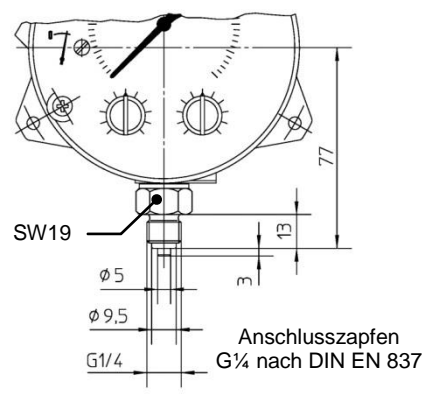
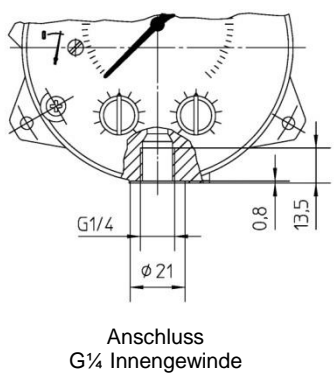
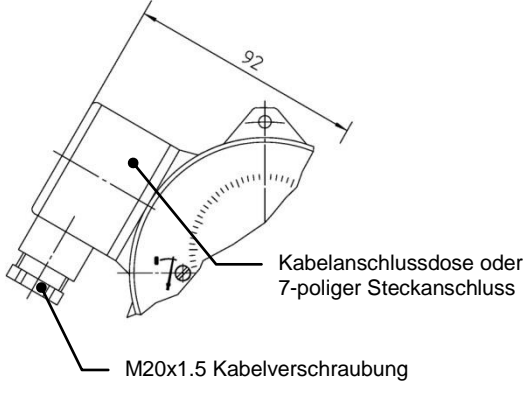
	Allgemein
zul. Umgebungstemperatur	-10 ... +70 °C
zul. Medientemperatur	-10 ... +70 °C
zul. Lagertemperatur	-15 ... +75 °C
Schutzart des Gehäuses	IP55 gem. DIN EN 60529
Gewicht	1,2 kg (Druckkammer aus Aluminium) 3,5 kg (Druckkammer aus Edelstahl 1.4305)
	Messsystem
Messbereich ≤ 16 bar	Druckfeder-Messmembransystem, Membranen aus gewebeverstärkten Elastomeren
Messbereich 0 ... 25 bar	Plattenfeder-Messsystem, Plattenfeder aus DURATHERM®
Messbereich	0 ... 400 mbar bis 0 ... 25 bar (vgl. Bestellkennzeichen)
Nennndruck des Messsystems	25 bar
Max. statischer Betriebsdruck	je nach Messbereich (vgl. Bestellkennzeichen)
Max. Druckbelastung	einseitig überdrucksicher bis zum Nennndruck des Messsystems (+) und (-) seitig unterdrucksicher
Messgenauigkeit	± 2,5 % vom Messbereichsendwert
Nullpunktverstellung	frontseitig in der Skala angeordnet
	Schaltkontakte
Kontaktausgang	1 oder 2 Mikroschalter mit 1 poligem Wechselkontakt
Schaltpunkteinstellung	von außen an Richtwertskalen einstellbar kleinster einstellbarer Wert ca. 5 % vom Messbereichsendwert
Schalthysterese	ca. 2,5 % vom Messbereichsendwert
Lastdaten / Kontakt	AC DC
U _{max}	250 V 30 V
I _{max}	5 A 0,4 A
P _{max}	250 VA 10 W
	Anschlüsse
Prozessanschluss	Innengewinde G¼ Anschlusszapfen G¼ DIN EN 837 Schneidringverschraubungen für Rohre 6, 8, 10 mm (Messing, Stahl verzinkt oder Edelstahl)
elektr. Anschluss	festverdrahtetes Nummernkabel Kabelanschlussdose 7-poliger Steckanschluss
	Werkstoffe
Druckkammer	Aluminium GkAlSi10(Mg), schwarz lackiert Aluminium GkAlSi10(Mg) mit HART-COAT®-Oberflächenschutz Chrom-Nickel-Stahl 1.4305
Messmembran	Messmembran und Dichtungen aus NBR oder Viton® Plattenfeder aus DURATHERM® NiCrCo-Legierung
Mediumberührte Innenteile	nichtrostender Stahl 1.4310, 1.4305
Abdeckhaube	Makrolon
	Montage
Einbaulage	senkrecht Wandmontage - drei Montagefüße Schalttafelmontage - Schalttafeleinbausatz DZ11 Ø132mm Rohranschluss, Druckanschlüsse entspr. angebrachten Symbolen - durch eingeschraubte Schneid- oder Klemmring-Verschraubungen - durch eingeschraubte Anschlusszapfen nach DIN EN 837 für Nippelverbindungen nach DIN 16284
	Zulassungen
	Baumusterprüfung nach den Vorschriften des Germanischen Lloyd, Prüfzeichen GL EAC Konformitätserklärung EN 61508:2001 Funktionale Sicherheit sicherheitsbezogener elektrischer/elektronischer/ Programmierbarer elektronischer Systeme Anforderungen an SIL2



Maßzeichnungen (alle Abmessungen in mm sofern nicht anders angegeben)

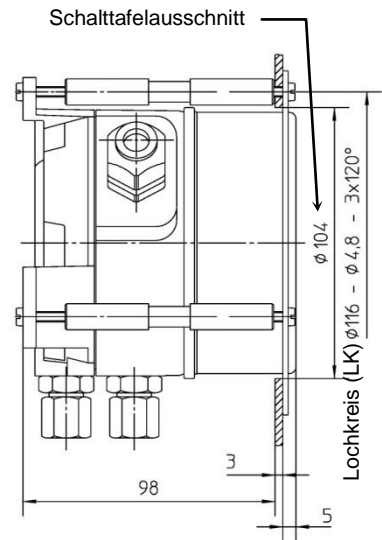
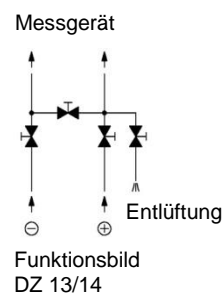
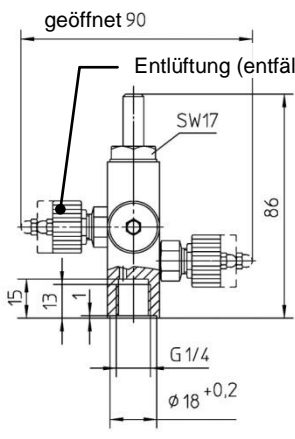
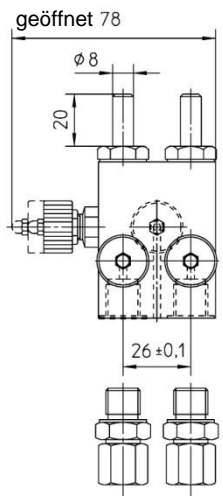


DS11 Wandmontage (Standardausführung)



Elektro- Anschlussvarianten

Prozess- Anschlussvarianten

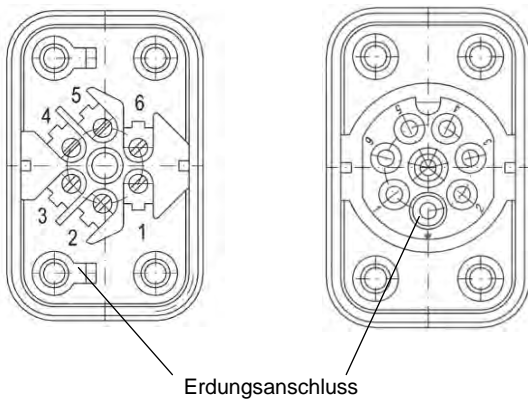


DZ 13/14 Vierspindel-Ausgleichs- und Absperrventil

Schalttafelmontage

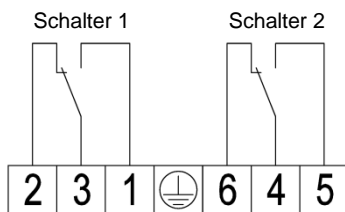


Kabeldose und Steckanschluss



Kabeldose

Steckanschluss



Nummernkabel

Bei Ausführungen mit Nummernkabel entsprechen die Klemmennummern den Kabelnummern.



Bestellkennzeichen

Differenzdruck- Mess- u. Schaltgerät

Typ DS11

											0	0
--	--	--	--	--	--	--	--	--	--	--	---	---

Messbereich

max. stat. Betriebsdruck

0 ... 400.. mbar.....	...6 bar.....>	8	3
0 ... 0,6.. bar.....	.10 bar.....>	0	1
0 ... 1.. bar.....	.16 bar.....>	0	2
0 ... 1,6.. bar.....	.25 bar.....>	0	3
0 ... 2,5.. bar.....	.25 bar.....>	0	4
0 ... 4.. bar.....	.25 bar.....>	0	5
0 ... 6.. bar.....	.25 bar.....>	0	6
0 ... 10.. bar.....	.25 bar.....>	0	7
0 ... 16.. bar.....	.25 bar.....>	0	8
0 ... 25.. bar.....	.25 bar.....>	0	9
- 0,6 ... 0.. bar.....	.10 bar.....>	3	0
- 1 ... 0.. bar.....	.16 bar.....>	3	1
- 1 ... +0,6.. bar.....	.25 bar.....>	3	2
- 1 ... +1,5.. bar.....	.25 bar.....>	3	3
- 1 ... +3.. bar.....	.25 bar.....>	3	4
- 1 ... +5.. bar.....	.25 bar.....>	3	5
0 ... 30.. psi.....	.25 bar.....>	H	5

Messmembran /

Dichtung

NBR	NBR.....>	N
Viton®	Viton®.....>	V
DURATHERM®	NBR (Mb 0-25 bar).....>	D
DURATHERM®	Viton® (Mb 0-25 bar).....>	E

Druckkammer

Aluminium.....>	A
Aluminium HART COAT®.....>	D
Chrom-Nickel-Stahl 1.4305.....>	W

Druckanschluss

Innengewinde G1/4.....>	0	1
Innengewinde 1/4 - 18 NPT.....>	0	4
Anschlusszapfen mit Außengewinde G1/4 B Messing.....>	0	6
Anschlusszapfen mit Außengewinde G1/4 B Chrom-Nickel-Stahl.....>	1	1
Anschlusszapfen mit Außengewinde 1/4 - 18 NPT EXT Chrom-Nickel-Stahl.....>	1	4
Schneidringverschraubung aus Stahl für 6 mm Rohr.....>	2	0
Schneidringverschraubung aus Stahl für 8 mm Rohr*).....>	2	1
Schneidringverschraubung aus Stahl für 10 mm Rohr.....>	2	2
Schneidringverschraubung aus 1.4571 für 6 mm Rohr.....>	2	4
Schneidringverschraubung aus 1.4571 für 8 mm Rohr*).....>	2	5
Schneidringverschraubung aus 1.4571 für 10 mm Rohr.....>	2	6
Schneidringverschraubung aus Messing für 6 mm Rohr.....>	2	8
Schneidringverschraubung aus Messing für 8 mm Rohr*).....>	2	9
Schneidringverschraubung aus Messing für 10 mm Rohr.....>	3	0

Schaltglieder

1 verstellbarer Mikroschalter.....>	A
2 verstellbare Mikroschalter.....>	B

Elektrischer Anschluss

1 m langes Nummernkabel, fest verdrahtet.....>	1
2,5 m langes Nummernkabel, fest verdrahtet.....>	2
5 m langes Nummernkabel, fest verdrahtet.....>	5
Kabelanschlussdose.....>	K
Steckanschluss (7-polig).....>	W
GL-zugelassene Ausführung, 3 m Anschlusskabel.....>	Z
SEV-zugelassene Ausführung, 2 m Anschlusskabel VDE NYSLYO.....>	U

Gehäuse-Schutzart

IP55.....>	0
IP65 (nur mit Kabeldose).....>	P

Montagemöglichkeiten

Tafeleinbau-Set.....>	T
Wandmontage.....>	W



Zubehör

- DZ11 Schalttafeleinbausatz Ø 132, bestehend aus Frontring, Distanzsäulen und Befestigungsschrauben.
- DZ13/14 Die Absperr- und Ausgleichsventile DZ13/14 in Drei- und Vierspindel-Ausführung können besonders vorteilhaft bei der Montage von Differenzdruckgeräten eingesetzt werden. Man verwendet sie z.B.:
- wenn eine Anlage drucklos gemacht oder außer Betrieb gesetzt werden soll.
 - bei Reparaturen oder Überprüfungen, um Differenzdruckgeräte innerhalb der betreffenden Anlagen vom Leitungsnetz zu trennen.

Die Absperrrichtungen können somit auch für Funktionskontrollen von Geräten vor Ort eingesetzt werden. Das DZ14 bietet zusätzlich zum DZ13 ein Entlüftungsventil um das angeschlossene Leitungssystem zu entlüften. Die Absperr- und Ausgleichsventile sind in der Nenndruckstufe PN40 ausgeführt. Als Gehäusewerkstoff können Aluminium, Messing oder Chrom-Nickel-Stahl 1.4301 gewählt werden. Für prozessseitige Anschlussverschraubungen oder Anschlussgewinde stehen verschiedene Druckanschlüsse (siehe Bestellkennzeichen) zur Verfügung.







Technische Änderungen vorbehalten • Subject to change without notice • Changements techniques sous réserve



ING. ROLF HEUN | Meß- Prüf- Regeltechnik GmbH | Hufeisen 16 | 21218 Sævetal/Hittfeld - Germany
Tel: +49 4105-5723-0 | Fax: +49 4105-5723-66 | info@heun-messtechnik.com | www.heun-messtechnik.com