

## DA30 || Differenzdruckmessgerät

Das Messgerät DA30 dient zur Messung und Anzeige von Druck und Differenzdruck. Es eignet sich für alle gasförmigen und flüssigen Medien, soweit diese die verwendeten Werkstoffe nicht angreifen. Der Einsatz elektrischer und elektronischer Zusatzeinrichtungen (KE...) ermöglicht Grenzsignalgabe und Messwert-Fernübertragung.

### Einsatzbereiche

- Wasseraufbereitung
- Niveaumessung
- Filtertechnik
- Durchflussmessung

### Aufbau und Wirkungsweise

Basis dieser Baureihe ist ein robustes Membranmesssystem. Es eignet sich für Über- und Differenzdruckmessungen.

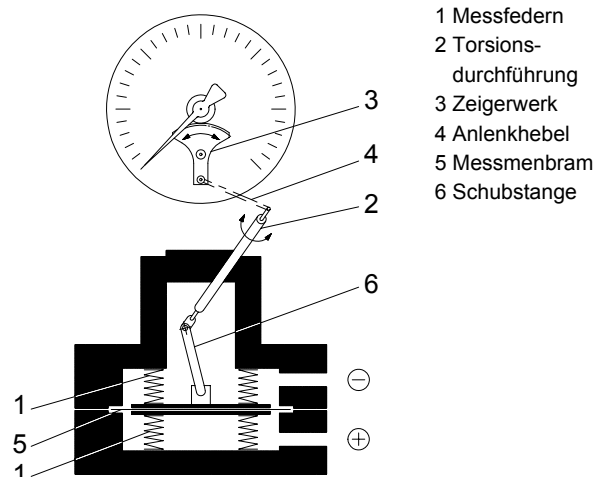
In allen Messanwendungen arbeiten die Geräte nach dem gleichen Prinzip. In Ruhelage sind die Federkräfte beiderseits der Membrane ausgeglichen. Durch den zu messenden Druck oder Differenzdruck entsteht eine einseitige Kraft, die das Membransystem bis zum Ausgleich der Federkräfte gegen die Messbereichsfedern verschiebt. Bei Überlastung stützt sich die Membrane gegen metallische Anlegetflächen ab. Eine zentrisch angeordnete Schubstange überträgt die Bewegung der Messmembrane über eine exzentrisch angelenkte Welle durch eine Torsionsbuchse nach außen. Die Drehbewegung der Welle wird über einen Anlenkhebel auf das Zeigerwerk übertragen.



### Wesentliche Merkmale

- robustes Messsystem
- überdrucksicher bis zum Nenndruck des Messsystems
- Kontakte in Schleich- und Magnetspringschaltung
- Induktivkontakte nach NAMUR
- elektrischer Drehwinkelumformer

### Funktionsschema

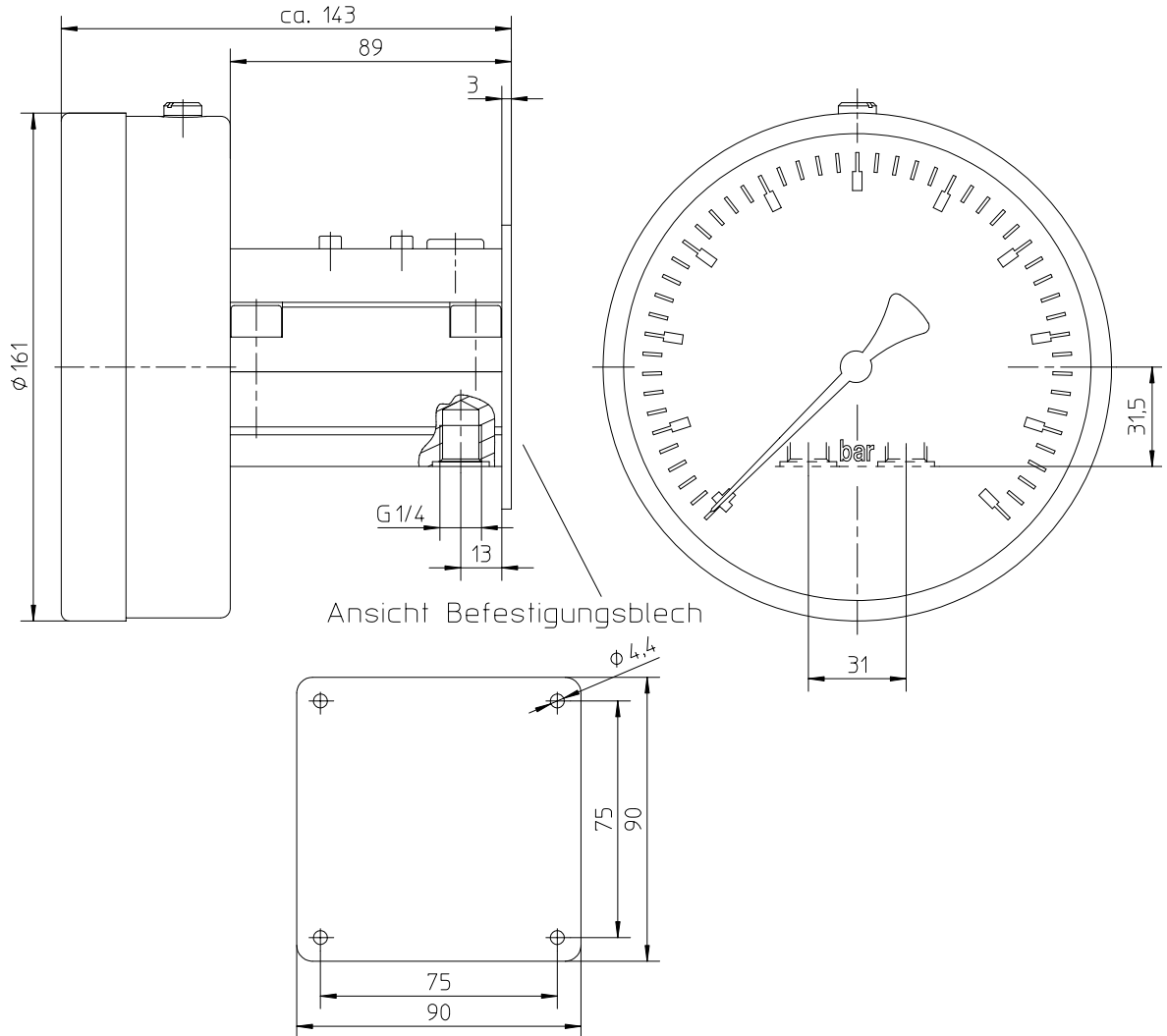


## Technische Daten

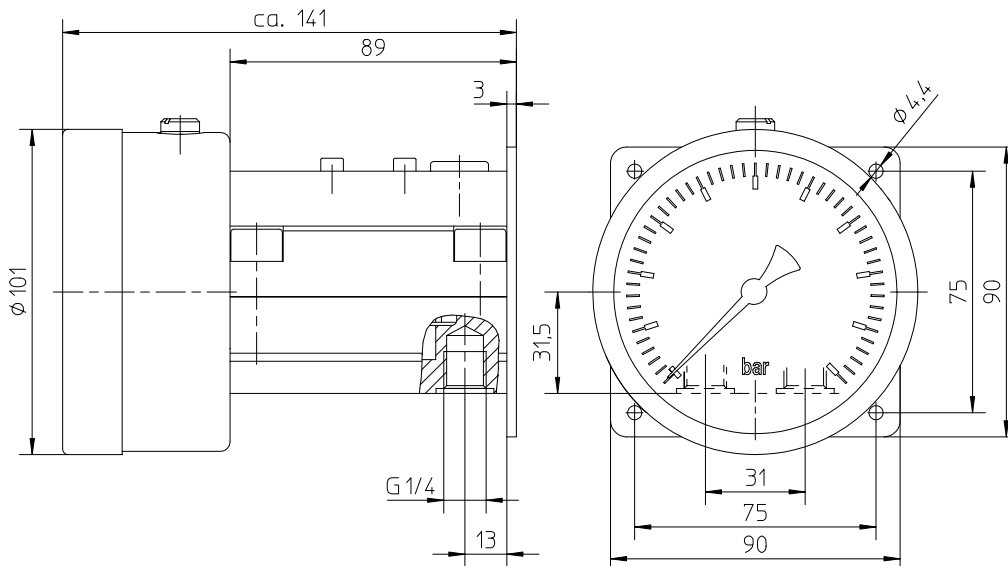
<p>Messbereiche Nenndruck des Messsystems Messgenauigkeit Überlastbarkeit</p> <p>Messwertanzeige zul. Umgebungstemperatur zul. Mediumtemperatur Temperaturfehler Nullpunktverstellung</p> <p>Schutzart Druckanschlüsse</p>	<p><b>Allgemein</b></p> <p>0...160 mbar bis 0...1,6 bar 40 bar (max. stat. Betriebsdruck) ± 1,6% vom Messbereich einseitig überdrucksicher bis Nenndruck d. Messsystems, (+) u. (-)seitig, unterdrucksicher Rundgehäuse NG 100 oder NG 160 -20°C...+80°C +80°C ca. 0,3% / 10°C durch obenliegende Öffnung im Anzeigegehäuse zugänglich, ± 25% vom Messbereich IP 65 nach DIN EN 60529 Innengewinde G¼ div. Anschlusszapfen, Schneidringverschraubungen (s. Bestellkennzeichen)</p>
<p>Druckkammer (mediumberührt) Messmembranen (mediumberührt) Zeigerwerk und Gehäuse Sichtscheibe Zifferblatt und Zeiger Dichtungen</p>	<p><b>Werkstoffe</b></p> <p>Messing Cu Zn 40 EPDM CrNi-Stahl 1.4301 Sicherheitsverbundglas Aluminium Viton® O-Ringe</p>
<p>elektrische Zusatzeinrichtungen</p> <p>Flüssigkeitsfüllung</p> <p>Markenzeiger</p> <p>Optionen auf Anfrage</p> <p>Druckanschlüsse</p>	<p><b>Zusatzeinrichtungen</b></p> <p>Grenzsignalgeber (mechanische Schleich-, Magnetspring- oder Induktivkontakte) sowie kapazitive Drehwinkelumformer mit drehwinkelproportionalem Ausgangssignal können in das mit einem entsprechend hohen Bajonettring vergrößerte Gehäuse eingebaut werden (s. Datenblatt KE...).</p> <p>Bei erschwerten Betriebsbedingungen wie Vibrationen, extremen Druckschwankungen oder um bei Freiluftinstallation Kondensatbildung zu vermeiden, kann das Gehäuse mit Glyzerin oder Silikonöl gefüllt werden.</p> <p>einstellbarer Zeiger in der Sichtscheibe zur Grenzwertmarkierung</p> <p>Sonderskalen</p> <p>Rohranschluss durch eingeschraubte Schneid- oder Klemmringverschraubung oder direktes Einschrauben der Rohrleitung unter Verwendung geeigneter Dichtmittel in die Gehäuseanschlüsse G¼.</p>
<p>Wandmontage</p>	<p><b>Montage</b></p> <p>mit rückseitig montierter Wandmontageplatte</p>

**Maßzeichnung** (alle Abmessungen in mm sofern nicht anders angegeben)

**DA30 mit Bajonettringgehäuse ø 160 mm**



**DA30 mit Bajonettringgehäuse ø 100 mm**



## Bestellkennzeichen

Differenzdruckmessgerät

DA30

		A	M				W			0	0
--	--	---	---	--	--	--	---	--	--	---	---

### Messbereich

0 ... 100 mbar (auf Anfrage).....>	8	0
0 ... 160 mbar.....>	8	1
0 ... 250 mbar.....>	8	2
0 ... 400 mbar.....>	8	3
0 ... 0,6 bar.....>	0	1
0 ... 1 bar.....>	0	2
0 ... 1,6 bar.....>	0	3

\*)

### Messmembran / Dichtung

EPDM / FKM.....> A

### Druckkammer

Messing.....> M

### Druckanschluss

Innengewinde G¼.....>	0	1
Anschlusszapfen mit Außengewinde G¼ B Messing.....>	0	6
Anschlusszapfen mit Außengewinde G¼ B Chrom-Nickel-Stahl.....>	1	1
Schneidringverschraubung aus 1.4571 für 6 mm Rohr.....>	2	4
Schneidringverschraubung aus 1.4571 für 8 mm Rohr.....>	2	5
Schneidringverschraubung aus 1.4571 für 10 mm Rohr.....>	2	6
Schneidringverschraubung aus 1.4571 für 12 mm Rohr.....>	2	7
Schneidringverschraubung aus Messing für 6 mm Rohr.....>	2	8
Schneidringverschraubung aus Messing für 8 mm Rohr.....>	2	9
Schneidringverschraubung aus Messing für 10 mm Rohr.....>	3	0

### Messwertanzeige

Bajonetttringgehäuse ø 100 mm.....> L  
 Bajonetttringgehäuse ø 160 mm.....> M

### Montage

Wandmontage.....> W

### Flüssigkeitsfüllung

ohne Flüssigkeitsfüllung.....> 0  
 Messwertanzeige mit Dämpfungsflüssigkeit (Glycerin).....> 1  
 Messwertanzeige mit Dämpfungsflüssigkeit (Silikonöl).....> 5  
 vorbereitet für Flüssigkeitsfüllung.....> 7

### Sonderfunktion

ohne Sonderfunktion.....> 0  
 einstellbarer Markenzeiger.....> 1

\*) Weitere Messbereiche auf Anfrage



Technische Änderungen vorbehalten • Subject to change without notice • Changements techniques sous réserve

