

VIBRANIVO®

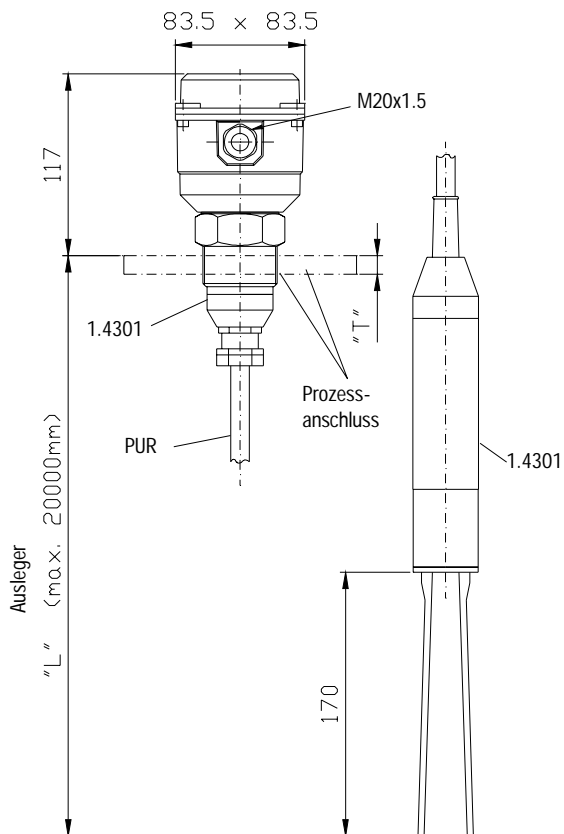
Füllstand - Grenzscharter

VN 2050

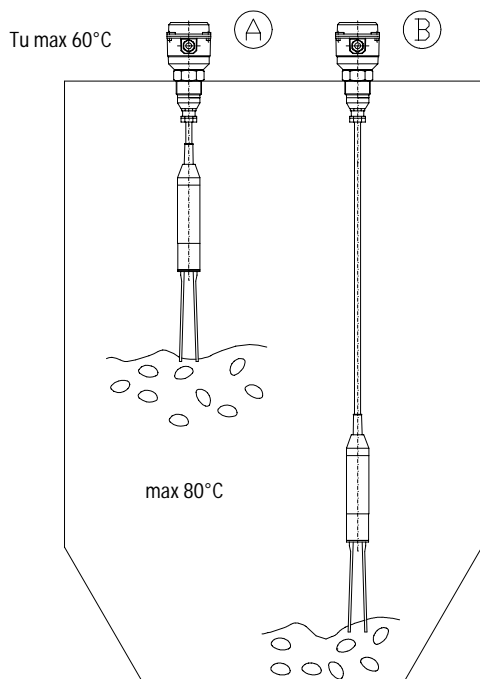
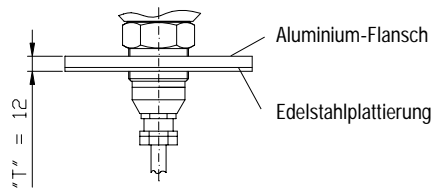
Maßblatt

Kompaktgerät
Füllstand-Grenzwertmessung in Schüttgütern
Voll-, Bedarfs-, Leermelder

Breiter Einsatzbereich, wartungsfrei
Schüttgewicht min. 20g/l (optional min. 8g/l)
Schutzart IP66
Druckgussgehäuse



Pos. 6 (Auswahlcode 4)
Prozessanschluss Edelstahlplattierung



Einsatz:

- A Vollmelder senkrecht
- B Leer- oder Bedarfsmelder senkrecht

