

KONDUNIVO

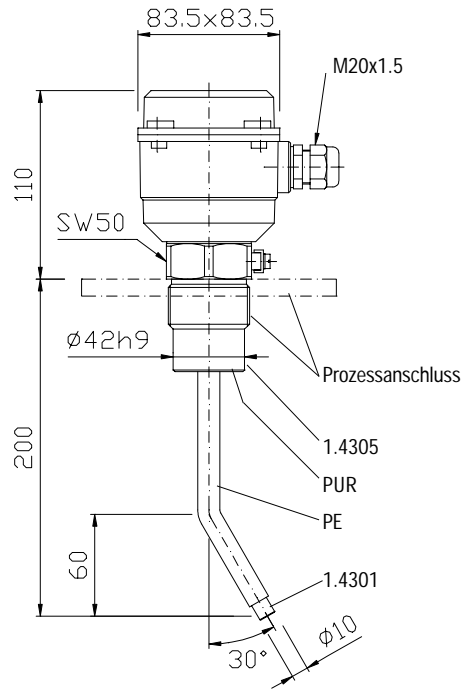
Füllstand - Grenzscharter

KN 2700

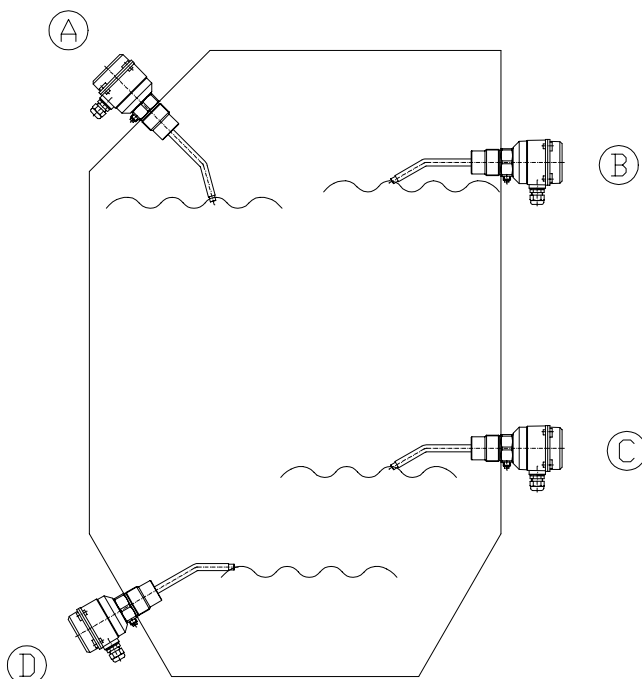
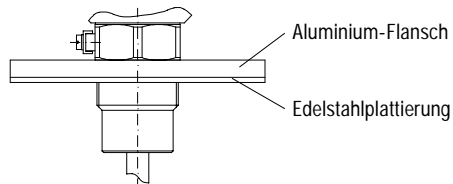
Maßblatt

Kompaktgerät
Füllstand-Grenzwertmessung in leitenden Flüssigkeiten und
Schlämmen
Voll-, Bedarfs-, Leermelder

Breiter Einsatzbereich, wartungsfrei
Schutzart IP66
Druckgussgehäuse



Pos. 4 (Auswahlcode 4)
Prozessanschluss Edelstahlplattierung



Einsatz:

- A Vollmelder senkrecht und schräg von oben
- B Vollmelder waagrecht
- C Leermelder waagrecht
- D Leermelder schräg von unten