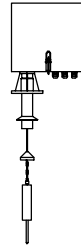


SLB 300



Seite

P2

Ersatzteile

P4

Technische Änderungen vorbehalten.

Gültigkeit der Optionsliste: Ab dem 01.04.2009 bis zum 31.03.2010, sofern nichts Unvorhergesehenes eintritt.

Alle Maße in mm (Inch).

Alle vorangegangenen Optionslisten sind hiermit ungültig.

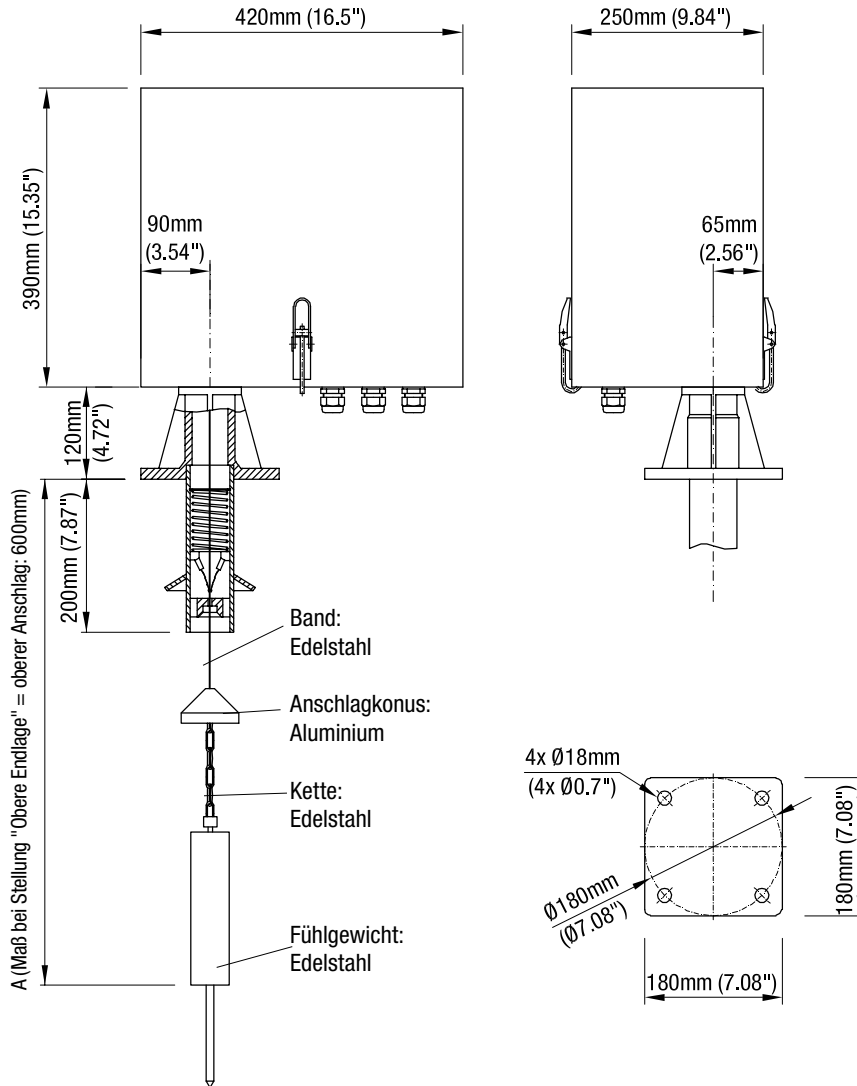
Für Druckfehler kann keine Haftung übernommen werden.

Selbstverständlich sind Gerätevarianten außerhalb der Angaben dieser Preisliste möglich. Bitte sprechen Sie mit unseren technischen Beratern.

Abmessungen

Elektromechanisches Mess-System für Schüttgüter

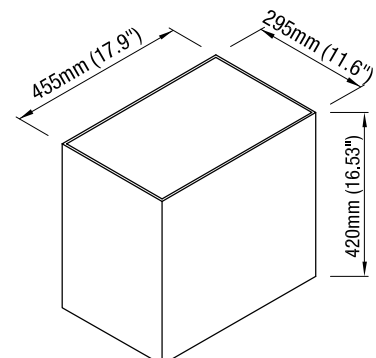
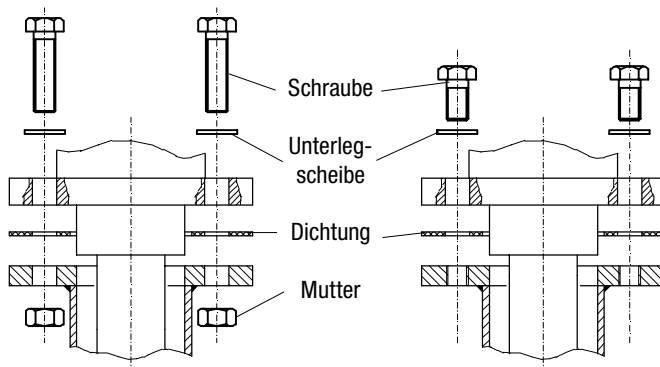
Schutzart IP54, wartungsarm und servicefreundlich.



Pos. 21
Montagesatz Ø18

Pos. 22
Montagesatz M16

Pos. 23
Wetterschutzhaube
 (Aluminium)



Auswahl / Optionen

Auswahl

Grundgerät SLB 300

- Pos. 2 **Elektrische Versorgungsspannung**
 2 3x 400V + N, 50–60 Hz ⁽¹⁾
- Pos. 3 **Auswertung**
 B Stromausgang 0/4–20mA analog (volumenspezifisch) und
 digitaler Zählimpulsausgang (volumenspezifisch)
- Pos. 4 **Fühlgewicht**
 1 Normalgewicht Edelstahl
- 2 Faltschirm Edelstahl / Segeltuch
- (weitere auf Anfrage)
- Pos. 5 **Messbereich**
 A max. 30 m
- B max. 50 m
- C max. 70 m
- Pos. 6 **Softwaresprache**
 D Deutsch
- E Englisch
- F Französisch

Position	2	3	4	5	6	
	SLB	B	B			← Bestellcode

Bei sämtlichen Positionen sind Sonderausführungen möglich (Positionscode „Z“ eintragen)

⁽¹⁾ andere Versorgungsspannungen auf Anfrage

Optionen

- Pos. 21 **Montagesatz Ø18**
- (Für Gegenflansch mit Bohrung Ø18)
 4 Stück Schrauben M16x60 A2
 4 Stück Mutter M16 A2
 4 Stück Unterlegscheibe A2
 1 Stück Dichtung, max. 125°C
- Pos. 22 **Montagesatz M16**
- (Für Gegenflansch mit Gewinde M16)
 4 Stück Schrauben M16x30 A2
 4 Stück Unterlegscheibe A2
 1 Stück Dichtung, max. 125°C
- Pos. 23 **Wetterschutzhaube**

Die bisherigen Optionen Pos. 25 Endlagensignal, Pos. 26 Sammelstörsignal und
 Pos. 27 Geräteheizung sind im Grundgerät SLB enthalten.

Ausführung mit anderem Messschritt oder anderen Druck- und Temperaturbedingungen
 auf Anfrage.



Ersatzteile

Ersatzteile

Messband lose	mf-va-012 x 0,2	(Preis je m)
Bandspule komplett	sb110040 + mf-va-012 x 0,2 (30m)	mit 30m Messband
	sb110040 + mf-va-012 x 0,2 (50m)	mit 50m Messband
	sb110040 + mf-va-012 x 0,2 (70m)	mit 70m Messband
Fühlgewicht (Lieferumfang: siehe Abbildung unten)		
	sb100600	Edelstahl 1.4301
	sb100620	Faltschirm 1.4301 / Segeltuch

