

	Seite
Einführung	G2
-----	-----
Funktion	G2
-----	-----
Technische Daten	G3
-----	-----
Ansicht interner Aufbau	G5
-----	-----
Elektrischer Anschluss	G6
-----	-----
Signalbeschreibung	G7
-----	-----
Einstellung und Inbetriebnahme	G8
-----	-----
Sicherheitshinweise	G9
-----	-----
Montage	G9
-----	-----
Parametereinstellungen	G12
-----	-----
Störungsmeldung	G12
-----	-----
Wartung	G13
-----	-----
Bandwechsel	G14

Technische und preisliche Änderungen vorbehalten.

Alle Maße sind in mm (Inch).

Alle Geräte dieser Geräteinformation sind CE – zertifiziert.

Für Druckfehler kann keine Haftung übernommen werden.

Selbstverständlich sind Gerätevarianten außerhalb der Angaben dieser Geräteinformation möglich.

Bitte sprechen Sie mit unseren technischen Beratern.



Einführung / Funktion

Einführung

Das **UWT - LOT SLB 300** ist ein elektromechanisches Füllstandmessgerät zur kontinuierlichen Messung von Füllhöhen oder Füllmengen in Behältern, Silos oder Tanks. Es kann überall eingesetzt werden, wo das Niveau von

- Pulvern
- feinkörnigen Schüttgütern
- groben Schüttgütern

überwacht werden muss.

Eigenschaften

- für nahezu alle Arten von Schüttgütern geeignet
- absolut unabhängig von
 - Dielektrizität und Leitfähigkeit des Schüttgutes
 - Staubentwicklung im Silo
 - Wechselnder Schüttgutfeuchte
 - Anhaftenden Medien
- keine Zugkräfte am Silodach, Sensor berührt Produkt nur auf der Oberfläche
- einfachste Einstellung und Inbetriebnahme
- durchschaubares Messprinzip in High-Tech Ausführung
- sehr genaue Messung
- Ausgang 0/4-20mA
- Messbereich 70m
- Mikroprozessor gesteuerter Messablauf mit intelligenter Überwachung
- integrierte Messbandreinigung für schwierigste Produkte
- unterschiedliche Fühlgewichte, passend zu jeder Anwendung
- robustes Aluminiumgehäuse in Schutzart IP54

UWT - LOT Füllstandmessgeräte haben sich in verschiedensten Industriezweigen wie

- Chemie
- Baustoffe
- Futtermittel
- Kunststoffe

durch jahrelangen Einsatz bewährt.

Funktion

Das **UWT - LOT SLB 300** wird auf dem Behälterdach montiert. Ein Fühlgewicht wird in den Behälter abgelassen. Das Fühlgewicht ist am Ende eines Messbandes befestigt, welches auf einer elektromotorisch angetriebenen Spule aufgewickelt ist.

Trifft das Fühlgewicht auf dem Füllgut auf, wird die Spulrichtung umgeschaltet und das Gewicht kehrt in seine Ausgangslage zurück.

Das Gerät ist in zwei voneinander dicht getrennte Kammern (Schalt- und Spulenraum) geteilt. Nur der Spulenraum ist während des Messvorganges mit dem Behälterinnenraum direkt verbunden. In der Ausgangslage dichtet das Fühlgewicht die Öffnung zwischen Gerät und Behälter ab.

Während der Abwärtsbewegung werden Impulse abgegeben. Die Anzahl der abgegebenen Impulse stellt ein Maß für den Füllstand dar. Die Impulse können direkt in einer SPS oder einem Zähler (siehe Register Übertragung/Anzeige/Auswertung) verarbeitet werden.

Bei dem eingebauten 0/4 - 20mA Stromausgang werden die Zählimpulse intern in ein analoges Stromsignal umgewandelt. Der Stromausgang läßt sich anwendungsspezifisch einstellen, womit u.a. eine auf die Behältergeometrie abgestimmte volumetrische Anzeige möglich wird. Das Stromsignal wird, nach Auftreffen des Fühlgewichtes auf dem Füllgut, aktualisiert.

Der Messvorgang erfolgt auf ein externes Startsignal mittels Schließkontakt, 24V DC Signal oder für automatischen Start mittels integriertem Timer.

Der Messvorgang wird mittels Mikroprozessor überwacht. Die abgelaufene Länge des Fühlgewichtes wird mit der aufgespulten Länge verglichen. Bei Unstimmigkeit wird eine Meldung ausgegeben.

Dies gewährleistet, daß sich das Fühlgewicht stets in der oberen Endlage befindet.

Technische Daten

Abmessungen

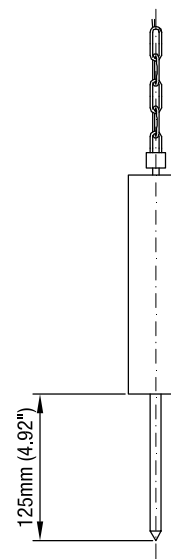
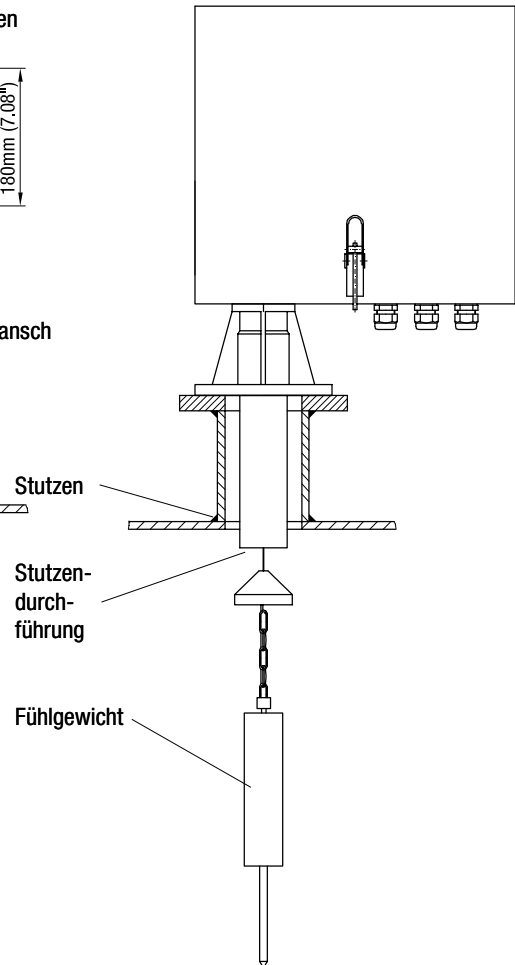
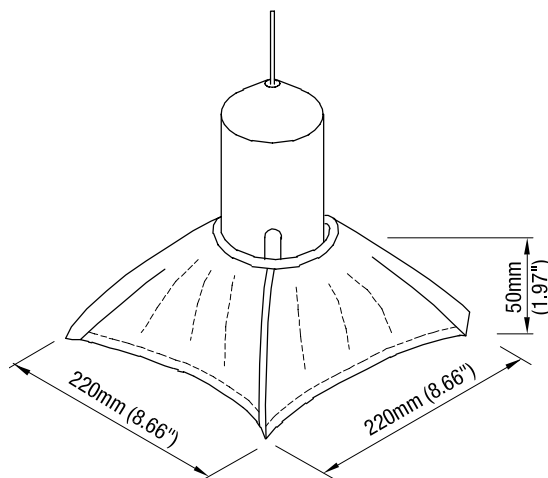
Die detaillierten Abmessungen des **UWT - LOT SLB 300** sind der Preisliste (Seite P2) zu entnehmen.

Das Fühlgewicht darf nicht in den Stutzen hineinfahren!

Die Stuzendurchführung verhindert, dass bei der Aufwärtsfahrt mit hin- und herpendelndem Gewicht eine Kollision des Fühlgewichtes mit der Stutzenkante stattfindet. Kurzzeitige starke Belastungen des Messbandes werden vermieden, was seine Lebensdauer verlängert.

Fühlgewicht Faltschirm

Bei sehr leichten und lockeren Schüttgütern wird ein Absinken des Fühlgewichtes durch die große Oberfläche des Schirmes verhindert. Der Faltschirm passt zusammengeklappt durch einen Montageflansch DN100.



Stachel für Fühlgewicht

Das Fühlgewicht kann mit einem Stachel (Ø10mm) versehen werden. Er verhindert ein Abrutschen des Fühlgewichtes auf einem steilen Schüttkegel.

Technische Daten

Mechanische Daten

Gehäuse:	Aluminium / Edelstahlhaube
Wetterschutzhaube:	Aluminium
Schutzart:	IP 54 nach EN 60529
Prozessanschluss:	Flanschbild gemäss DN 100 PN16 DIN 2633
Gesamtgewicht:	ca. 30kg
Messband:	Edelstahl 12x0.2mm 1.4310/301
Messbereich:	Standard 30m, optional bis 70m
Abtastgeschwindigkeit:	ca. 0.30 m/s (Auf- und Abwärtsbewegung)
Abtastgewicht:	ca. 3,5kg
Material Abtastgewicht:	Edelstahl
Abweichung der Geräteachse:	max. 2° aus der Vertikalen

Elektrische Daten

Elektrische Anschlussspannung:	3x 400V 50-60Hz + N, +10% / -15%, andere Versorgungsspannungen auf Anfrage
Anschlussleistung:	Motor: 0,25 kW (cosφ= 0,8) 3 x 0,7 A (bei 400 V und 500 V) 3 x 1,2 A (bei 230 V) Steuerung mit Heizung: 120 W
Anschlussklemmen:	max. 2,5mm ²
Kabelverschraubung:	3 x M25x1,5 Klemmbereich 9-14 mm
Signalausgänge:	„Zählimpuls“ und „Rückstellimpuls“ jeweils potentialfreier Relaiskontakt max. 250V AC, 2A, 500VA potentialfreier Stromausgang 0/4 - 20mA, ±0.1mA max. Anschlusswiderstand 500Ω
Messschritt	0,1 m/Impuls

Messgenauigkeit:	Pulsausgang; 1 Impuls (Ausführung 10cm/Puls) Stromausgang: 1%
Zählimpuls:	Zähl: 0.2 s EIN; 0.2 s AUS; Rückstell: 0.6 s
Anschlussbild:	Deckelinnenseite, Datenblatt
Schutzklasse:	I
Geräteheizung:	thermostatgesteuert 230V, 80W;
Signalausgang:	„Obere Endlage“ und „Störung“: potentialfreier Relaiskontakt max. 250V AC, 2A, 500VA

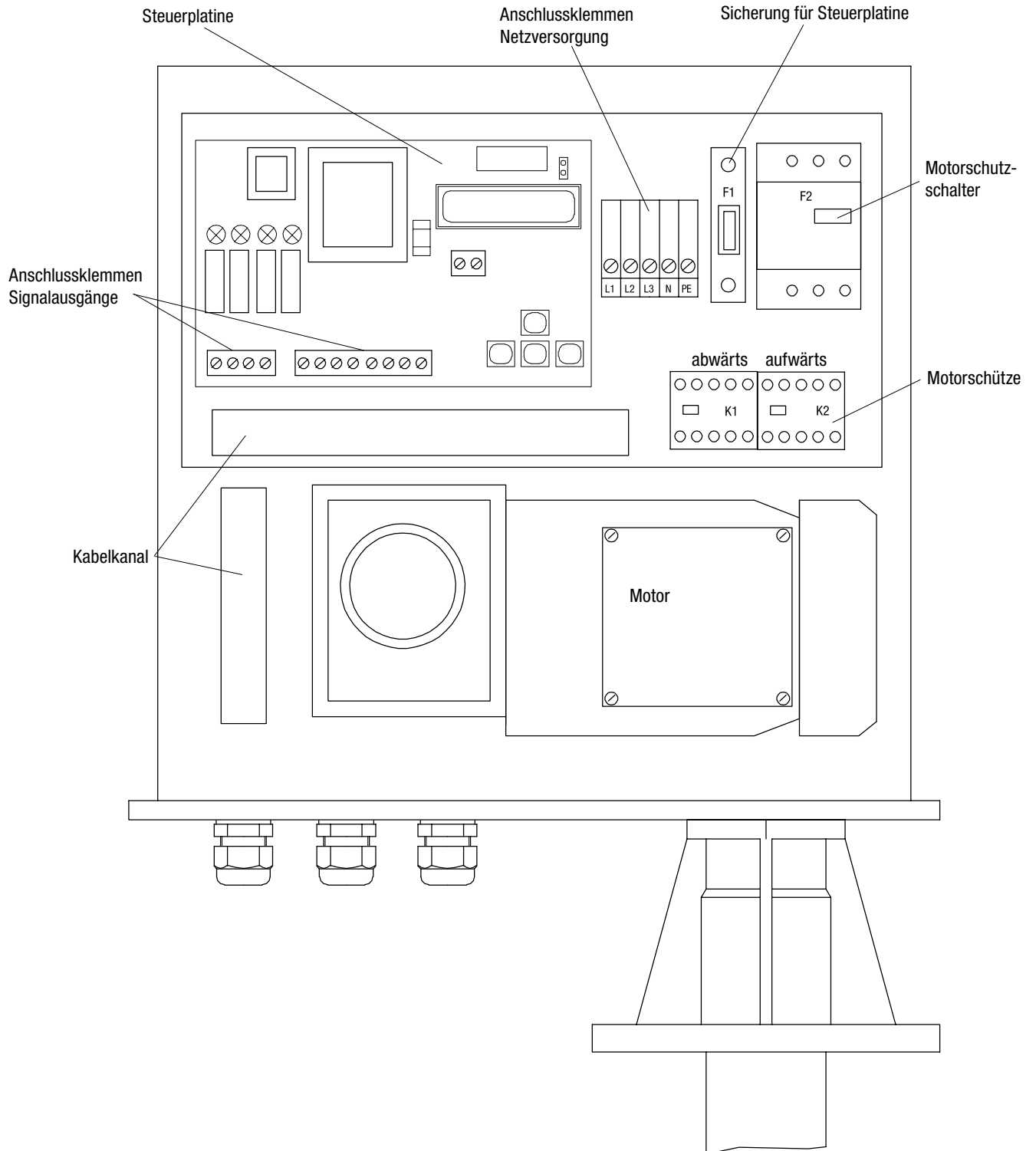
Betriebsbedingungen

Behälterdruck:	max. 0,2 bar
Temperatur im Behälter:	max. 80°C höhere auf Anfrage
Temperatur der Gehäuseumgebung:	-20°C bis +50°C -35°C bis +50°C (mit Heizung)
Band Standzeit:	siehe Seite G13

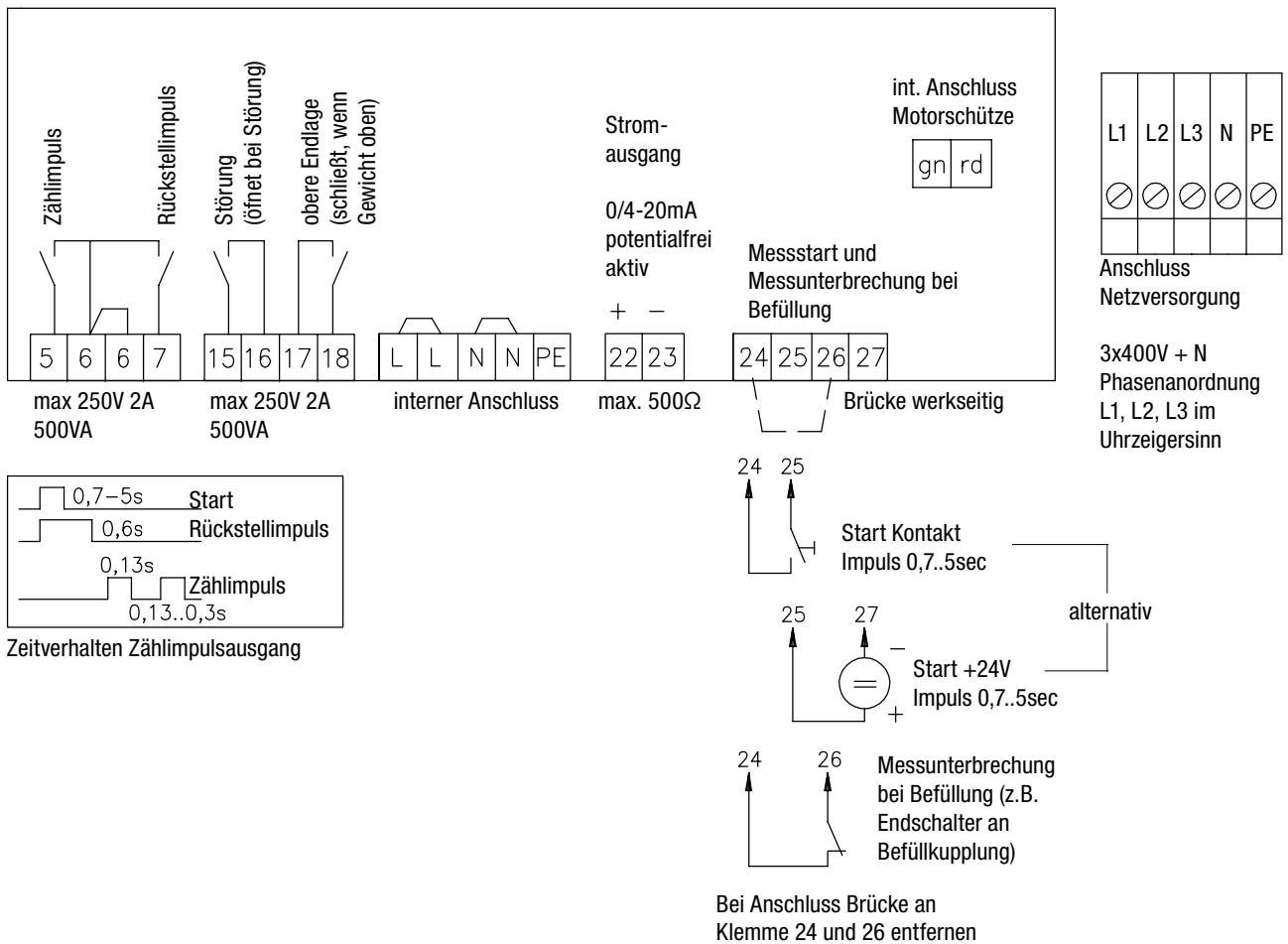
Zulassungen

CE	EMV	EN 61326 / A1
	Sicherheit	EN 61010 - 1

Ansicht interner Aufbau



Elektrischer Anschluss



Signalbeschreibung

Anschlussleitungen

folgende Zuleitungen sind erforderlich

Netzversorgung:	5 x 1,5mm ² (max. 2,5mm ²)	Auswertung Stromausgang 0/4-20mA:	2 x 1,5mm ² (max. 2,5mm ²)
Start Messvorgang:	2 x 1,5mm ² (max. 2,5mm ²)	Relaisausgang 'obere Endlage' und 'Störung' (optional):	max 2,5mm ²
Messunterbrechung bei Befüllung:	2 x 1,5mm ² (max. 2,5mm ²)		
Auswertung Zähl- und Rückstellimpuls:	3 x 1,5mm ² (max. 2,5mm ²)		

Signalbeschreibung

Start Messvorgang:	Klemmen 24 und 25 Mit potentialfreiem Kontakt (Schließer) oder Klemmen 25 und 27 Mit 24V Gleichspannung (Stromaufnahme ca. 25mA, Polarität beachten) Dauer des Startsignals: 0,7 bis 5s	obere Endlage: (optional)	Klemmen 17 und 18 Mit diesem Signal kann festgestellt werden, ob der Messvorgang abgeschlossen ist (Fühlgewicht befindet sich in der oberen Endlage, Klemmen 17 und 18 sind verbunden).
Messunterbrechung bei Befüllung:	Klemmen 24 und 26 Mit potentialfreiem Kontakt (Öffner). Werden die Klemmen 24 und 26 geöffnet, fährt das Fühlgewicht sofort nach oben. Bei Anschluss an den Endschalter der Befüllkupplung wird somit ein Verschütten des Fühlgewichtes vermieden.	Störung (optional):	Klemmen 15 und 16 Bei einer erkannten Störung (oder fehlenden Versorgungsspannung) öffnet der Kontakt. Beschreibung der Störungsmeldungen siehe Seite G12. Durch Auswertung des Signalausgangs Störung kann verhindert werden, dass ein evtl. abgerissenes Abtastgewicht in die Ausfördereinrichtung gerät! Bei Störungsmeldung muss das Gerät immer vor Ort überprüft werden!
Zählimpuls:	Klemmen 5 und 6 Der Zählimpuls übermittelt an das angeschlossene Auswertgerät den Messwert. Er wird während des Abfahrens des Fühlgewichtes alle 10 cm betätigt.		
Rückstellimpuls:	Klemmen 6 und 7 Der Rückstellimpuls liegt nach dem Start ca. 0.6s an. Er setzt das angeschlossene Auswertgerät (Zähler, SPS....) zurück.		
Stromausgang:	Klemmen 22 (+) und 23 (-) Der Ausgangsstrom stellt ein Maß für den Füllstand dar (anwendungsspezifisch einstellbar). Das Stromsignal liegt ständig an und wird nach Auftreffen des Fühlgewichtes auf dem Schüttgut aktualisiert.		

Einstellung / Inbetriebnahme

Warnhinweis:

Bei unsachgemäßem Gebrauch ist die Sicherheit nicht mehr gewährleistet. Arbeiten am Gerät dürfen nur vom Fachpersonal ausgeführt werden.

Inbetriebnahme kann erst nach mechanischer Befestigung auf dem Silo erfolgen!

1. Netzspannung/Frequenz mit Typenschildangaben vergleichen.
2. Gerät gemäß Anschlussplan an Versorgungsleitungen, Auswertgeräte und Startgeräte anschließen (siehe Seite G6).
3. Motorschutzschalter F2 auf 0 (OFF) schalten. Versorgungsspannungen anlegen.
4. Parametereinstellungen vornehmen (siehe Seite G10 und G11)

Prüfen der Phasenfolge L1 L2 L3:



Phasenfolge L1 L2 L3 muss rechtsdrehend sein. Bei falscher Phasenfolge dreht der Motor falsch herum und das Band kann abreißen!

5. Vor weiterem Vorgehen die folgenden Schritte genau lesen und sich Klarheit über das Verhalten des Gerätes schaffen!!
6. Motorschutzschalter F2 auf 1 (ON) schalten.
7. Starttaste drücken (Motorschütz K1 zieht an, Motor startet).

Wenn Phasenfolge nicht stimmt:

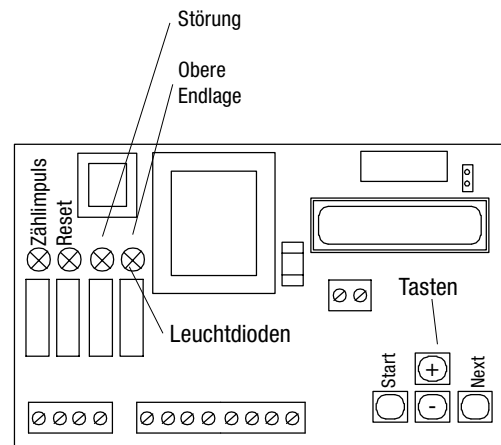
Der Motor will das Abtastgewicht nach oben ziehen. Da das Gewicht bereits oben ist, schaltet die Elektronik nach ca. 4 Sekunden ab und ‚Error 4‘ wird angezeigt.

- (8.) --> F2 unverzüglich auf OFF schalten.
- (9.) Versorgungsspannung abschalten.
- (10.) Bauseitigen Anschluss L1 und L2 vertauschen.
- (11.) Versorgungsspannung anlegen.
- (12.) F2 auf ON schalten.
- (13.) Starttaste drücken. Fühlgewicht muss nach unten laufen, Leuchtdiode ‚Zählimpuls‘ muss während Abwärtsfahren blinken. Die abgelaufene Länge wird auf dem Display angezeigt. Nach Ab- und Auffahren des Gewichtes leuchtet Leuchtdiode ‚obere Endlage‘. Messung ist abgeschlossen.

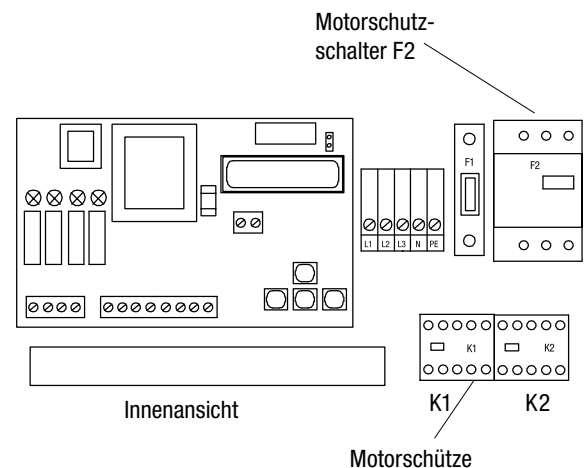
Wenn Phasenfolge stimmt:

Fühlgewicht läuft nach unten, Leuchtdiode ‚Zählimpuls‘ blinkt während Abwärtsfahren. Die abgelaufene Länge wird auf dem Display angezeigt. Nach Ab- und Auffahren des Gewichtes leuchtet Leuchtdiode ‚obere Endlage‘. Messung ist abgeschlossen.

14. Deckel des Gerätes schließen. Das Gerät ist nun betriebsbereit.



Steuerplatine



Sicherheitshinweise / Montage

Sicherheitshinweise

- Spannungsführende Teile sind nach dem Öffnen des Deckels gegen Berührung geschützt. Vor dem Ausbau von Teilen muss die Versorgungsspannung abgeschaltet werden.
- Ein FI-Schutzschalter ist erforderlich.
- Für den elektrischen Anschluss müssen die örtlichen Vorschriften oder VDE 0100 beachtet werden.
- Das Gerät darf nur am Silo im eingebauten Zustand betrieben werden. Eine Berührung des bewegten Messbandes muss dabei ausgeschlossen sein.
- Bei geöffnetem Gehäusedeckel des Bandraumes darf das Gerät nicht betrieben werden.
- Bei unsachgemäßem Gebrauch wird kein Geräteschutz gewährleistet.
- Isolationsspannung Signalausgänge - Netzversorgung Steuereinheit: 3kV~
- Gegen Spannungsspitzen beim Schalten induktiver Lasten muss ein Schutz für die Relaiskontakte vorgesehen werden.

Montage

Das Gerät wird mit dem Flansch senkrecht auf dem Behälter befestigt.

Die Einbaustelle muss so gewählt sein, dass

- herabfallende Wächten das Fühlgewicht oder Messband nicht beschädigen können (Abstand zur Behälterwand einhalten).
- das Befüllen des Behälters nicht zum Verschütten des Fühlgewichtes führt. (Messvorgänge während des Befüllens ausschließen oder ausreichend Abstand zur Einfüllstelle halten.)

Das Fühlgewicht darf nicht in den Stutzen hineinragen! Es wird dadurch verhindert, dass bei der Aufwärtsfahrt mit hin- und herpendelndem Gewicht eine Kollision mit der Stutzenkante stattfindet. Kurzzeitige starke Belastungen des Messbands werden vermieden, was die Lebensdauer des Messbands verlängert.

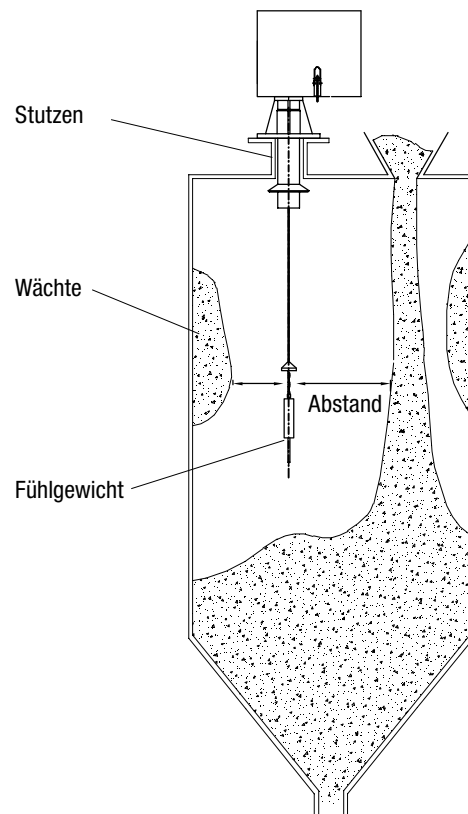
Die elektrischen Anschlüsse werden gemäß dem Anschlussplan an den Klemmen vorgenommen. Auf dichten Sitz der Leitungen in den Kabelverschraubungen ist unbedingt zu achten.

Der Gehäusedeckel muss stets dicht verschlossen sein, um Wassereintritt zu vermeiden.

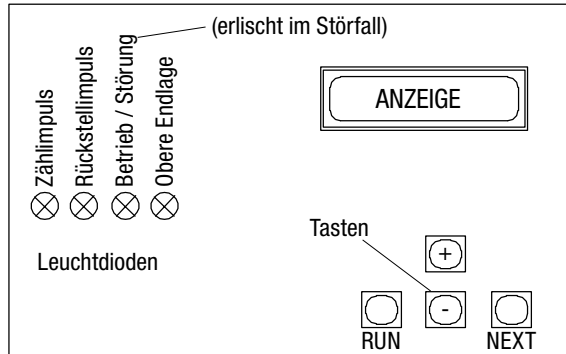
Beim Einsatz im Freien ist die Wetterschutzhaube empfehlenswert. Sie schützt vor Nässe, Hitze und Kälte.

Sind Temperaturen unter -20°C oder Kondensatbildung im Gehäuseinneren zu erwarten, muss eine Geräteheizung eingebaut werden.

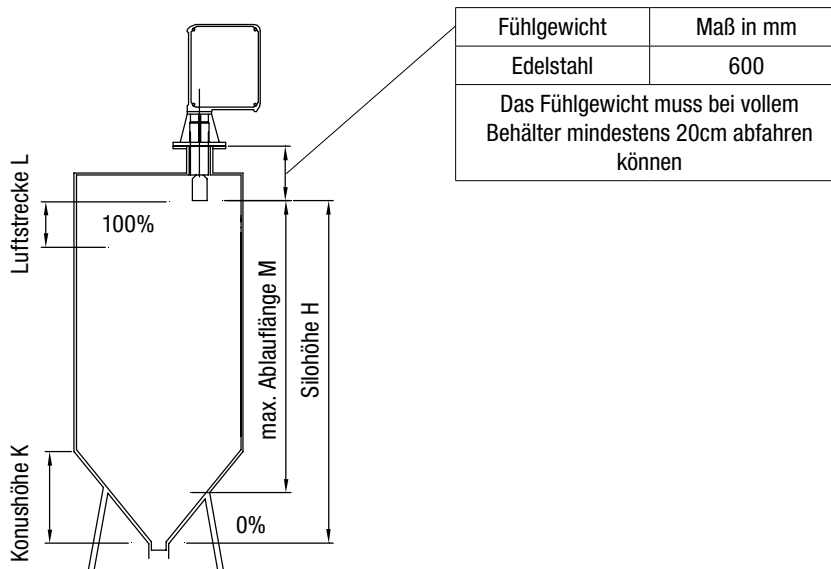
Das Fühlgewicht muss bei vollem Behälter mindestens 20 cm abfahren können, Unterkante Fühlgewicht bei oberer Endlage beachten (Maße siehe Seite G10)



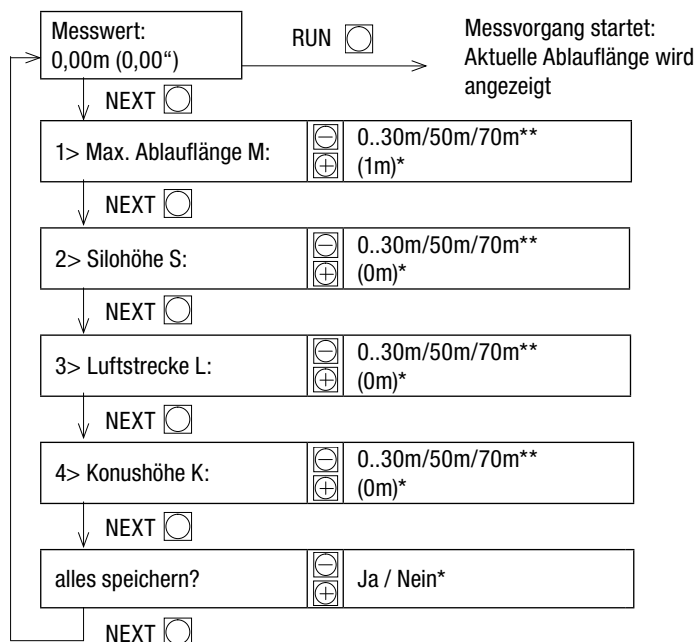
Parametereinstellung



- NEXT Taste springt zum nächsten Einstellpunkt
- RUN Taste
 - springt während der Parametereinstellung zur Messwertanzeige
 - startet Messvorgang (vor Ort am Gerät)
 - quittiert eine anstehende Störmeldung
- + Taste erhöht den einzustellenden Wert
- Taste verringert den einzustellenden Wert



Die Max. Ablauflänge M verhindert bei leerem Behälter das Abfahren in unzulässige Tiefe (z.B. Förderschnecke)



Hinweise zum Messausgang:

Wird die Maximale Ablauflänge M kleiner als die Silohöhe H eingestellt, bleibt der Messwert immer größer 0%.

Bei Verwendung des digitalen Zählimpulsausganges (Klemme 5/6/7, siehe Seite G5) haben die Parameter Silohöhe S, Luftstrecke L und Konushöhe K keinen Einfluss auf den Messwert.

Einstellung der Konushöhe K:

- K = 0 Stromausgabe erfolgt höhenbezogen
- K > 0 Stromausgabe erfolgt volumenbezogen

* voreingestellte Werte
 ** je nach bestellter Ausführung

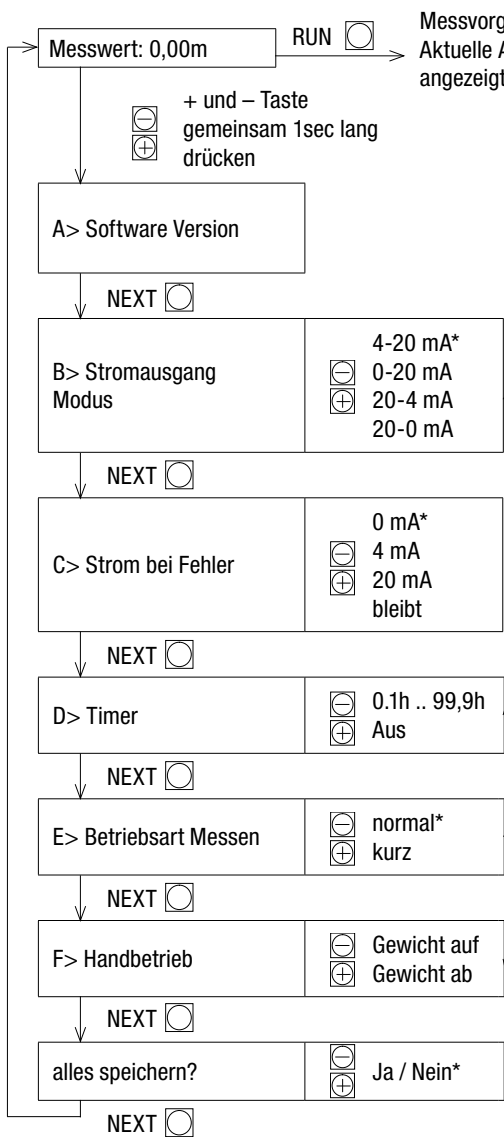


Parametereinstellung

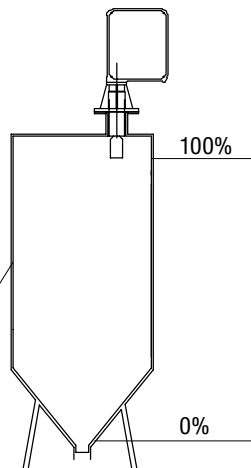
Erweiterte Parametereinstellung

(nur bei Bedarf notwendig)

Folgende Parameter können bei Bedarf eingestellt werden:



*voreingestellte Werte



Einstellung	Stromausgang bei Füllstand	
	0%	100%
4-20 mA	4 mA	20 mA
0-20 mA	0 mA	20 mA
20-4 mA	20 mA	4 mA
20-0 mA	20 mA	0 mA

Im Fehlerfall springt der Ausgangsstrom auf den eingestellten Wert.

Timer

Automatischer Mess-Start mittels Timerfunktion.

Einstellbares Zeitintervall zwischen zwei Messstarts.

Die Timerzeit wird erneut gestartet:

- wenn sich das Gewicht nach einem Messvorgang in der oberen Endlage befindet
- nach externem Messstart an den Anschlussklemmen 24/25/27
- nachdem die Anschlussklemmen 24/26 geschlossen wurden

(Messunterbrechung bei Befüllung)

In Stellung „Aus“ erfolgt keine automatische Messung.

Automatische Messstarts zu einer bestimmten Tageszeit müssen mit einem externen Startgerät an den Anschlussklemmen 24/25/27 erfolgen.

Um unnötigen Verschleiß zu vermeiden, sollte das Gerät nicht öfters als notwendig gestartet werden.

Betriebsart Messen

Einstellung „normal“

Das Fühlgewicht fährt bei jedem Messvorgang in die obere Endlage zurück.

Einstellung „kurz“

(nur in Verbindung mit Stromausgang 4-20mA möglich)

Das Fühlgewicht bleibt nach dem Auftreffen auf das Füllgut einen Meter oberhalb des Füllgutes stehen. Dies verringert den Verschleiß und verkürzt die Messzeit. Alle 20 Messzyklen fährt das Fühlgewicht zum Abgleich in die obere Endlage und wieder in die ursprüngliche Lage zurück.

ACHTUNG bei Einstellung „kurz“

1. Um ein Verschütten des Gewichtes bei Befüllung zu vermeiden, muss die Funktion „Messunterbrechung bei Befüllung“ (Anschlussklemmen 24/26, siehe Seite G6) verwendet werden. Vor dem Befüllen muss sich das Gewicht in der oberen Endlage befinden.
2. Das Fühlgewicht darf beim Befüllen nicht im Materialstrom hängen.

Handbetrieb

„+“ Taste drücken: Motor fährt Fühlgewicht nach oben, solange Taste gedrückt wird.

„-“ Taste drücken: Motor fährt Fühlgewicht nach unten, solange Taste gedrückt wird.

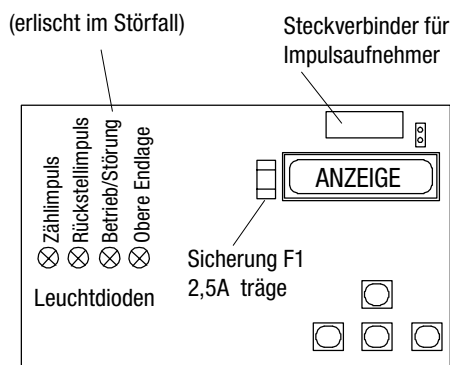
Vorsicht: Beim Abfahren darf das Fühlgewicht nicht in das Austragsorgan des Silos gelangen.

Störungsmeldung

Vor Instandsetzungsarbeiten am Gerät muss die Versorgungsspannung ausgeschaltet und gegen Wiedereinschalten gesichert werden.

Fehlercode	Mögliche Ursache	Verhalten des Geräts	Abhilfe
Störung Nr. 2	Impulsaufnehmer werden von der Software nicht erkannt.	Motor bleibt stehen. Falls Impulsaufnehmer wieder erkannt werden, fährt das Fühlgewicht auf „obere Endlage“.	Steckverbinder für Impulsaufnehmer einstecken.
Störung Nr. 3	Bandriss. Motor blockiert oder defekt.	Motor bleibt stehen. Der Fehler wird angezeigt, nachdem bei Störung Nr. 4 das Fühlgewicht während des Hochfahrens die „obere Endlage“ innerhalb 4 Minuten nicht erreicht hat.	Bandriss beheben (siehe Seite G14). Ursache für Motorblockierung beheben.
Störung Nr. 4	Keine Impulse von der Umlenkrolle. Umlenkrolle schwergängig. Phasenfolge L1, L2, L3 nicht rechtsdrehend.	Motor zieht das Fühlgewicht bis zum Erreichen der „oberen Endlage“ nach oben.	Umlenkrolle gangbarmachen. Phasenfolge ändern.
Störung Nr. 6	Gewicht verschüttet oder verhakt.	Der Motor zieht 2 Sekunden nach oben und wartet 10 Sekunden. Danach fährt der Motor kurz ab. Ist das Gewicht noch verschüttet, zieht der Motor wiederum 2 Sekunden nach oben. Der Vorgang wiederholt sich 5 mal. Danach wird die Wartezeit auf eine Stunde verlängert.	Gewicht befreien. Prüfen, ob das Gewicht frei ablaufen kann.
Störung Nr. 7	Versorgungsspannung zu gering.		Versorgungsspannung prüfen.
Störung Nr. 8	Fühlgewicht in Position „Obere Endlage“ blockiert oder Ablauflänge < 20cm	Das Gerät versucht 5 mal zu starten. Konnte sich das Fühlgewicht nicht lösen, erscheint die Störmeldung im Display. Der Signalausgang zeigt „Silo voll“ an. (Es wird am Signalausgang keine Störung ausgegeben.)	Ursache für blockiertes Fühlgewicht beheben. Ablauflänge >200mm sicherstellen.
Störung Nr. 9	Wartungsintervall	siehe Kapitel Wartungsintervall Seite G13	

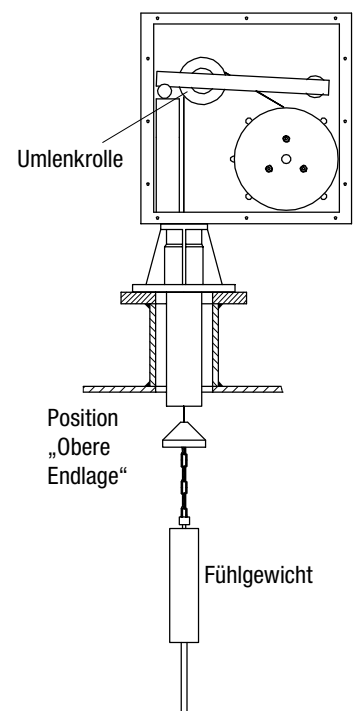
Durch Betätigung der Taste „RUN“ kann eine anstehende Störmeldung gelöscht werden.



Überwachung des Messvorganges

Das Gerät vergleicht die abgespulte Bandlänge bis zum Auftreffen auf das Schüttgut mit der eingezogenen Länge bis zur oberen Endlage. Stimmen die Werte nicht überein, ist dies ein Hinweis auf ein verschüttetes oder verhaktes Gewicht.

Weiterhin werden die Impulse, die von der Umlenkrolle während der Messung abgegeben werden, überwacht. Fehlen diese Impulse, oder sind sie zu unregelmäßig, deutet dies auf eine schwergängige Umlenkrolle oder einen blockierten Motor hin.



Wartung / Wartungsintervall

Wartung

Das UWT - LOT SLB 300 besitzt eine sehr hohe Funktionssicherheit und zeichnet sich durch einen nahezu wartungsfreien Betrieb aus. Dennoch sollte folgende Kontrolle regelmäßig durchgeführt werden:

Gehäusedeckel zum Bandraum öffnen

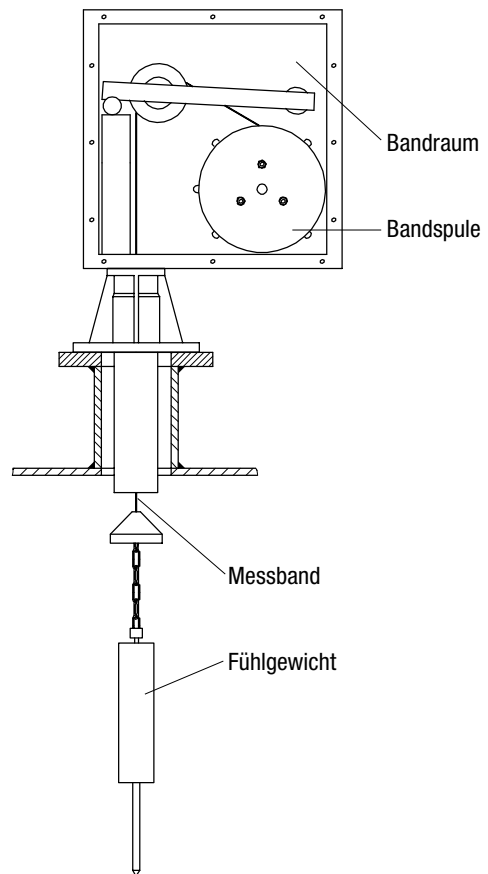
ggf. eingedrunenes Füllgut entfernen

Messband auf Abrieb und Beschädigung überprüfen

Deckel wieder dicht schließen

Sollte das Messband verschlissen oder abgerissen sein, muss es ausgetauscht (ggf. gekürzt) werden. Als Ersatzteile sind erhältlich:

- Messband lose
- Bandspule komplett (mit 30m/50m/70m Messband)
- Fühlgewichte



Wartungsintervall

(Störung Nr. 9)

Die Meldung „Störung 9“ erscheint automatisch nach 40 000 Messzyklen.

Um weiterhin eine einwandfreie Funktion zu gewährleisten, sollte ein Bandwechsel vorgenommen werden (siehe Seite G14).

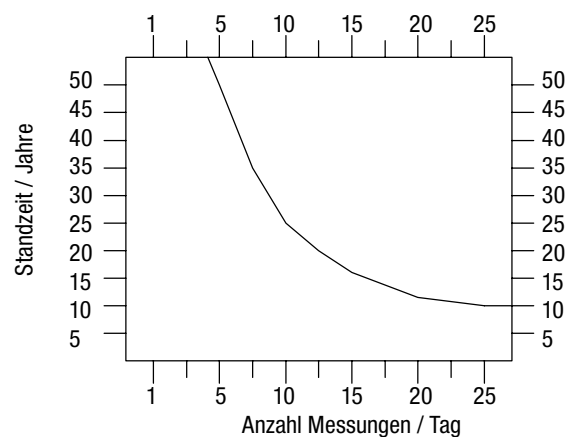
Nach Quittierung der Meldung („RUN- Taste“), erscheint die Meldung nach weiteren 40 000 Messzyklen.

Bandlebensdauer

ca. 90 000 Messungen

Obige Angaben beziehen sich auf Langzeitversuche ohne Materialeinfluss beim Auftreffen des Fühlgewichtes auf eine schiefe Oberfläche (Pendelbewegungen).

Aufgrund der Werte ergeben sich folgende Standzeiten:



Bandwechsel

Vorsicht beim Hantieren mit dem Messband, Verletzungsgefahr durch scharfe Kanten.

Messband nicht knicken.

Spannungsversorgung abschalten, gegen Wiedereinschalten sichern.

Gerät vom Befestigungsstutzen abschrauben.

Gehäusedeckel zum Bandraum öffnen.

Bandspule ausbauen (3 Schrauben lösen und abziehen).

Neue Bandspule einbauen (auf Wicklungssinn achten!). Ca. 1,5m Band abgewickelt lassen. Darauf achten, dass das Band innerhalb der Bandführungsbolzen läuft.

Bandreinigungseinrichtung (mit Dichtring) ausbauen, um Messband durch Stutzendurchführung führen zu können.

Gemäß nebenstehender Zeichnung Fühlgewicht montieren.

Fühlgewicht in Befestigungsstutzen einführen, Gerät wieder anschrauben.

Führung des Messbandes im Bandraum kontrollieren, ggf. korrigieren, Gehäusedeckel dicht schließen.

Gerät an Versorgungsspannung legen. Das Fühlgewicht fährt nun automatisch in die Position ‚obere Endlage‘.

Das Gerät ist nun betriebsbereit. Messvorgänge können gestartet werden.

Es muss kein Softwareabgleich o.ä. vorgenommen werden.

