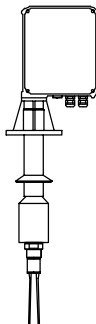


Seite

FN 6



P2

Technische Änderungen vorbehalten.

Alle Maße in mm (Inch).

Für Druckfehler kann keine Haftung
übernommen werden.

Gültigkeit der Optionsliste: Ab dem 01.04.2009 bis zum
31.03.2010, sofern nichts Unvorhergesehenes eintritt.

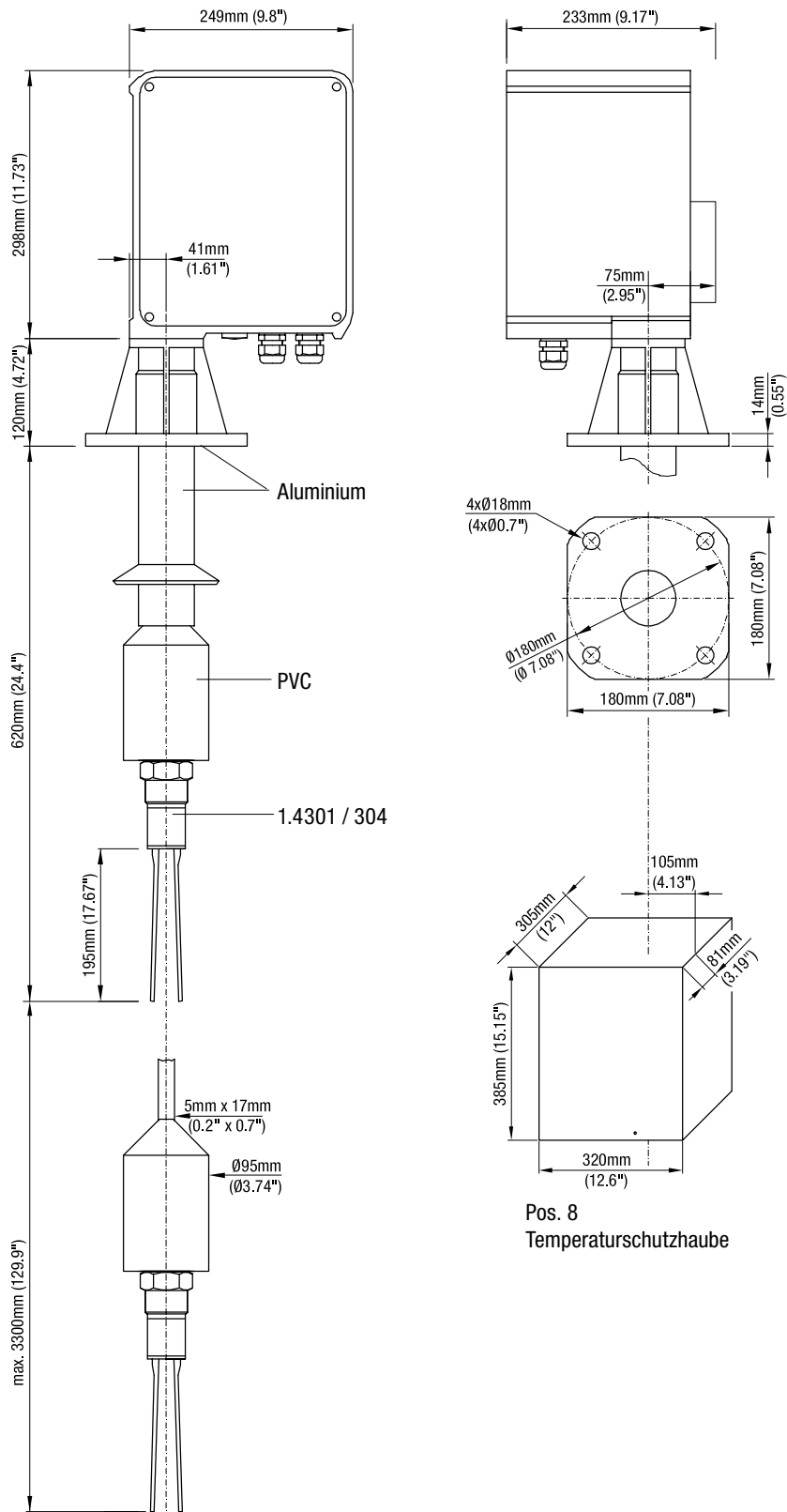
Alle vorangegangenen Optionslisten sind hiermit ungültig.

Selbstverständlich sind Gerätevarianten außerhalb der
Angaben dieser Preisliste möglich. Bitte sprechen Sie mit
unseren technischen Beratern.

Abmessungen

Höhenverstellbarer Füllstand-Grenzschalter

- wartungsarm
- robuster Aufbau
- geringes Gewicht
- kompakte Bauform



Auswahl / Optionen

Grundgerät FN 6

Umgebungstemperatur: 0 .. 60°C

- Pos. 2 **Empfindlichkeit der Schwinggabel**
 A 5g/l
 B 20g/l
- Pos. 5 **Anschluss-Spannung**
 A 230V AC
 B 115V AC

Optionen

- Pos. 21 **Temperaturschutzhaube**
 Für Umgebungstemperatur bis -20°C
- Pos. 22 **Montagesatz ø18 (für Gegenflansch mit Bohrung ø18)**
 4 Stück Schrauben M16x60 A2
 4 Stück Mutter M16 A2
 4 Stück Unterlegscheibe A2
 1 Stück Dichtung max. 125°C
- Pos. 23 **Montagesatz M16 (für Gegenflansch mit Gewinde M16)**
 4 Stück Schrauben M16x60 A2
 4 Stück Unterlegscheibe A2
 1 Stück Dichtung max. 125°C
- Pos. 24 **Kabel- und Leitungseinführung**
 A 3 Stück Gewindeanschluss NPT ½" konisch ANSI B1.20.1
 B 3 Stück Gewindeanschluss NPT ¾" konisch ANSI B1.20.1
- Pos. 25 **Druckluftanschluss**
 (Schnellverschlusskupplung incl. Gegenstück für Schlauchinnendurchmesser 9mm)
- Pos. 26 **Impulswandler PAX I für Auswertung 0/4–20 mA**
 A 85 – 250 VAC
 B 11 – 36 VDC / 24 VAC
- Pos. 27 **Hutschienenadapter für Impulswandler PAX I**
 Für Montage im Schaltschrank

	FN 6	A	1	1		1	A	1	A	A	
Position	1	2	3	4	5	6	7	8	9	10	

← **Bestellcode**

Sonderausführungen auf Anfrage

