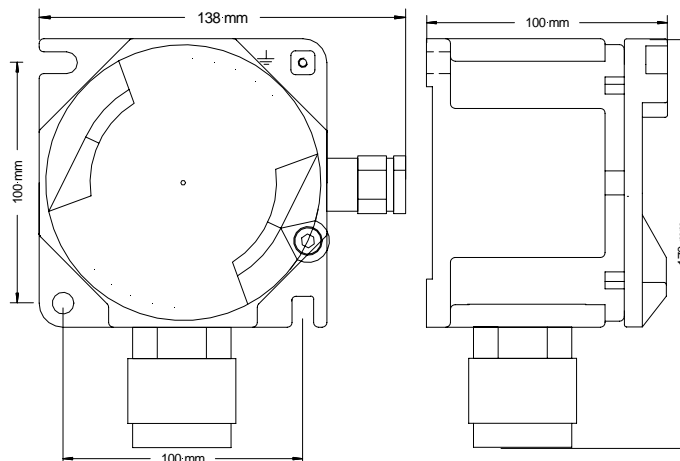


**Transmitter ExSens NH3-3-WT**  
Artikel Nr.: 251000



### Funktionsmerkmale

Messgas	: Ammoniak (NH <sub>3</sub> )
Messbereich	: 0 bis 3 Vol.-%
Messprinzip	: Wärmetönung
Einsatztemperatur	: -25 °C bis +55 °C
Feuchte	: 5 r.F bis 95 r.F (Kondensation vermeiden)
Druck	: 800 hPa bis 1100 hPa
Ansprechzeit t <sub>90</sub>	: 30 s

### Mechanische Daten

Abmessungen	: 170 mm x 138 mm x 100 mm (Länge x Breite x Höhe)
Gewicht	: ca. 2,5 kg
Werkstoff	: Gehäuse: Aluminiumguss, lackiert Sensorblock: Edelstahl
Schutzart	: IP 65 (ausgenommen Gaseinlass)
Installation	: Wandmontage, Einbau in Rohrleitungen mit Adapter (Option)
Lagertemperatur	: -25 °C bis +60 °C

### Elektrische Daten

Versorgungsspannung	: 24 ± 6 V DC
Strom-/Leistungsaufnahme	: 80 mA / 2 W
Schnittstelle	: 4-20 mA (linear)
Max. Bürde	: 500 Ω
Kabeleinführung	: M 16 x 1,5 (Kabeldurchmesser 4-8,5 mm)

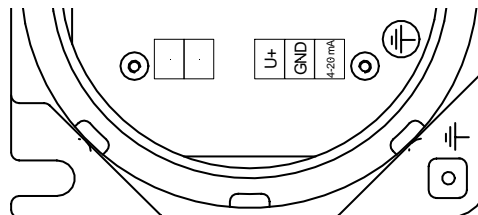
### Konformität

EG-Richtlinien	: CE <sub>0158</sub> II 2G (geeignet für Zone 1 und 2) 94/9/EG (ATEX), 89/336/EWG (EMV)
EG-Baumusterprüfung	: BVS 04 ATEX E 066 X
Zündschutzart	: EEx d IIC T4 (-20 °C ≤ T <sub>amb</sub> ≤ 60 °C)
Messfunktion	: Ausgelegt nach DIN EN 61779-1 mit DIN EN 61779-4



**Installation**

- Einbauort : In der Nähe der möglichen Freisetzungsquelle, falls bekannt. Sonst im Boden- (Gase schwerer als Luft) oder Deckenbereich (Gase leichter als Luft, z. B. Wasserstoff, Methan, Ammoniak)
- Einbaulage : Orientierung der Sensoröffnung bevorzugt nach unten
- Befestigung : Bohrschablone.
- Anschlussbelegung :



U+ Versorgungsspannung 24 V  
 GND Masse (Versorgungsspannung und Stromausgang)  
 4-20mA Stromausgang 4-20 mA

- Leitungslänge : maximal 1000 m bei Verwendung von Spezial-Kabel 3 x 0,8 mm (entspricht einem Aderwiderstand von 9 Ω)
- Stabilisierungszeit : ca. 1 min (90%), ca. 20 min (99%)

**Einsatz**

- Beschreibung Messprinzip : Das Messgas gelangt an zwei keramisch beschichtete, elektrisch beheizte Platinwendeln. Eine dieser Wendeln ist katalytisch beschichtet, so dass brennbare Gase dort mit dem Luftsauerstoff oxidiert werden und eine Temperaturerhöhung bewirken. Diese Temperaturerhöhung wird ausgewertet und stellt ein Maß für die Mess-Gaskonzentration dar.

- Querempfindlichkeiten :
  - Wärmetönungssensoren reagieren auf alle brennbaren Gase und Dämpfe. Die Empfindlichkeit nimmt zu höheren Kohlenwasserstoffen hin ab, während die Ansprechzeit anwächst.

- Besondere Einflüsse :
  - Einige Substanzen wie Silikone, halogenierte Kohlenwasserstoffe, Bleitetraethyl, Schwefelverbindungen und organische Phosphorverbindungen führen zu teilweise irreversiblen Empfindlichkeitsverlusten (Sensorvergiftung)
  - Bei Sauerstoffkonzentrationen < 10 Vol. % ist kein lineares Messverhalten mehr sichergestellt
  - Alarmschwellen ab 1 Vol.-%

- Sensorlebensdauer : typisch: 2-5 Jahre, abhängig von den Einsatzbedingungen

**Wartung**

- Intervalle : Mindestens halbjährlich.  
 Empfohlen wird die Einhaltung von DIN EN 50073 und BG Chemie-Information BGI 518 (Merkblatt T023)

- Prüfgas (Nullpunkt) : Raumluft (frei von Messgas) oder synthetische Luft
- Prüfgas (Empfindlichkeit) : ca. 1,5 Vol.-% Ammoniak in Luft
- Prüfgasaufgabe : 0,5 bis 1 l/min über Kalibrieradapter für mindestens 60 s
- Artikel Nr. 620002

**Sensorblock, Ersatz**

- Weitere Informationen** : DIN EN 50073, BG Chemie-Information BGI 518 (Merkblatt T023)

Dieses Datenblatt ist gleichzeitig typenspezifische Ergänzung

(Technische Änderungen vorbehalten)