



Beschreibung : Gaswarnzentrale zur Messung brennbarer und/oder toxischer Gase sowie Sauerstoff. Grafikdisplay. 2 Alarmschwellen. 2 Alarm-, Hupen- und Störungsrelais. Analogausgang 4-20 mA

Funktionsmerkmale

Transmitteranzahl : 1
 Signalauswertung : Mikrocontroller mit A/D-Wandler
 Alarm-/Störungs-/Anzeige: :

- Beleuchtetes 4-zeiliges Display zur Anzeige von Messwerten, Meldungen und Alarmen, Balkendarstellung der Konzentration
- Grüne LED als Betriebsanzeige
- 2 rote LEDs zur Alarmanzeige (Alarmschwellen 1 und 2)
- Gelbe LED zur Anzeige von Geräte- und Transmitterstörung

 Alarmschwellen : 2 frei einstellbare Alarmschwellen pro Kanal, Selbsthaltung konfigurierbar
 Relais : 4 Wechsler 230 V / 200 mA für Alarme 1 und 2, Störung, Hupe
 Zusatzfunktionen :

- Vollständig am Gerät konfigurierbar mittels 4 Tastern
- RS 232/RS 485-Schnittstelle für Kommunikation mit externer Peripherie (PC oder PLT-System)
- Alarmverriegelung im Wartungsmodus
- Hupenalarm getrennt quittierbar
- Analogausgang 4-20 mA

 Einsatztemperatur : -10 °C bis +40 °C

Mechanische Daten

Abmessungen : 194 mm x 160 mm x 90 mm (Höhe x Breite x Tiefe)
 Montage : Wandaufbau
 Werkstoff : Gehäuse ABS
 Schutzart : IP 54
 Lagertemperatur : -25 °C bis +60 °C

Elektrische Daten

Versorgungsspannung : 230 V AC
 Strom-/Leistungsaufnahme : Max. 0,08 A / 18 W
 Kabeleinführung :

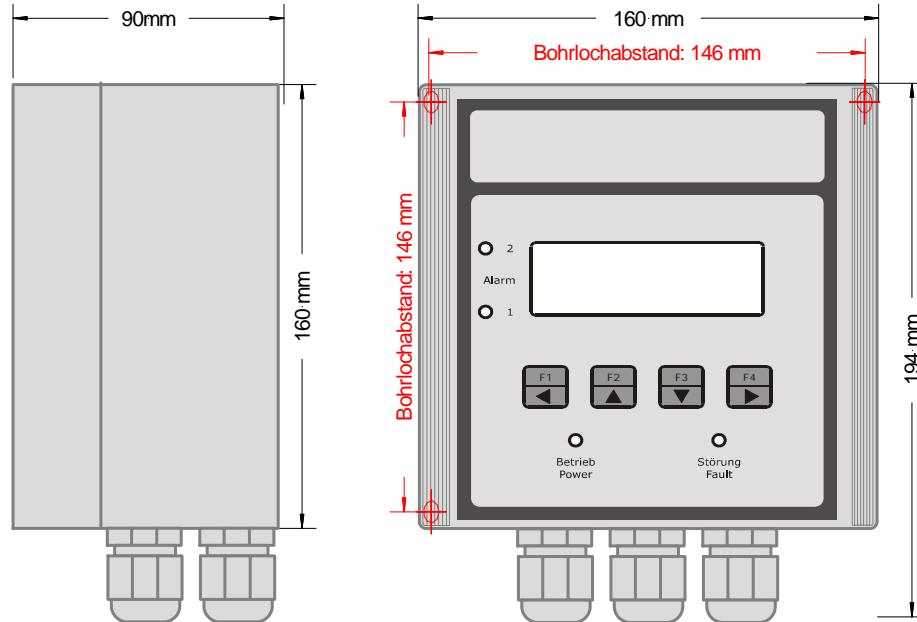
- 1 Stk. M20 x 1,5 (Kabeldurchmesser 7-13 mm)
- 5 Stk. M16 x 1,5 (Kabeldurchmesser 5-10 mm)

Konformität

EG-Richtlinien : CE II (3)G
 94/9/EG (ATEX), 89/336/EG (EMV), 73/23/EG (LVD)
 Messfunktion : Ausgelegt nach

- DIN EN 61779-1 mit DIN EN 61779-4
- DIN EN 45544-1 bis DIN EN 45544-3
- DIN EN 50104

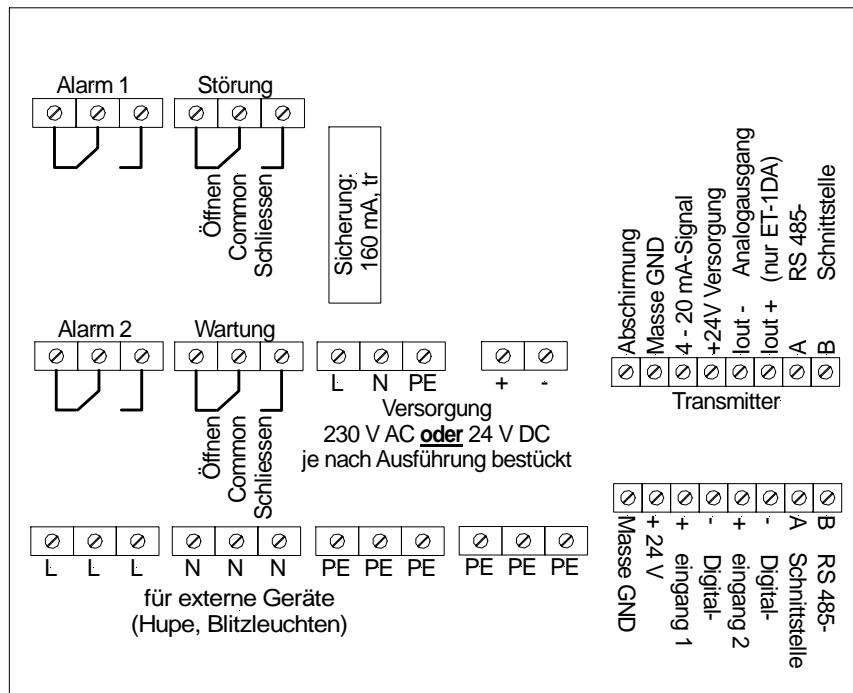
Maßzeichnung



Montagehinweise

- Die Lage der für die Wandmontage erforderlichen Bohrungen ist in der Maßzeichnung rot dargestellt.
- Gehäusedurchführungen für Befestigungsschrauben: d= 4,5 mm
- Zur Durchführung von Installations- und Wartungsarbeiten kann das Gehäuse geöffnet werden und der Deckel nach oben geschwenkt werden. Ausreichenden Freiraum vorsehen.

Klemmenplan



Dieses Datenblatt ist gleichzeitig typenspezifische Ergänzung

(Technische Änderungen vorbehalten)