



(Das Foto zeigt die Version im Wandaufbaugeschäuse)

Beschreibung : Gaswarnzentrale zur Messung brennbarer und/oder toxischer Gase sowie Sauerstoff. Grafikdisplay. 2 Alarmschwellen. 2 Alarm-, Hupen- und Störungsrelais.

Funktionsmerkmale

Transmitteranzahl : 1
 Signalauswertung : Mikrocontroller mit A/D-Wandler
 Alarm-/Störungs-/Anzeige :

- Beleuchtetes 4-zeiliges Display zur Anzeige von Messwerten, Meldungen und Alarmen, Balkendarstellung der Konzentration
- Grüne LED als Betriebsanzeige
- 2 rote LEDs zur Alarmanzeige (Alarmschwellen 1 und 2)
- Gelbe LED zur Anzeige von Geräte- und Transmitterstörung

 Alarmschwellen : 2 frei einstellbare Alarmschwellen pro Kanal, Selbsthaltung konfigurierbar
 Relais : 4 Wechsler 230 V / 200 mA für Alarme 1 und 2, Störung, Hupe
 Zusatzfunktionen :

- Vollständig am Gerät konfigurierbar mittels 4 Tastern
- RS 232/RS 485-Schnittstelle für Kommunikation mit externer Peripherie (PC oder PLT-System)
- Alarmverriegelung im Wartungsmodus
- Hupenalarm getrennt quittierbar

 Einsatztemperatur : -10 °C bis +40 °C

Mechanische Daten

Abmessungen : 267 mm (6 HE) x 427 mm (84 TE) x 120 mm (Höhe x Breite x Tiefe)
 Sondermaße für Frontplatte auf Anfrage
 Montage : Einbau in 19"-Rack (Rack als Zubehör erhältlich)
 Option: Separate Anschlussklemmenbox zur abgesetzten Montage im Schaltschrank
 Werkstoff : Frontdeckel: Polystrol mit umlaufender Doppeldichtung
 Schutzart : IP 54 (zur Frontfläche)
 Lagertemperatur : -25 °C bis +60 °C

Elektrische Daten

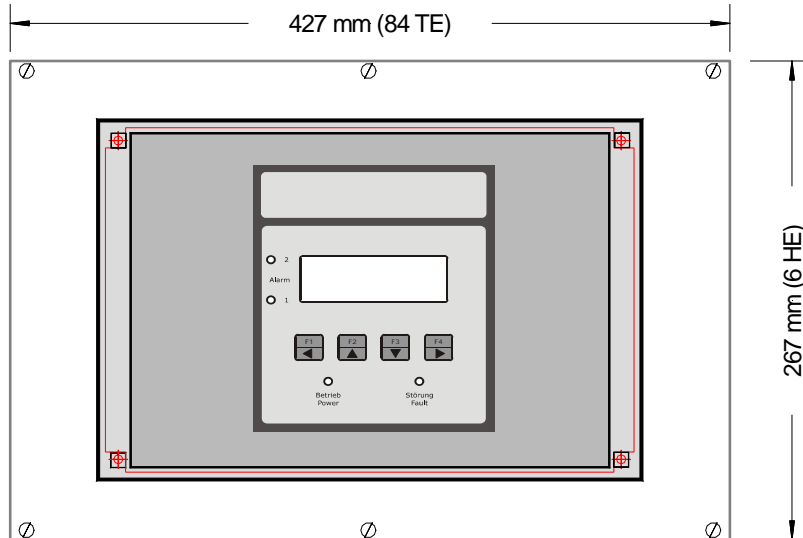
Versorgungsspannung : 24 V DC
 Strom-/Leistungsaufnahme : Max. 0,8 A / 20 W

Konformität

EG-Richtlinien : CE II (3)G
 94/9/EG (ATEX), 89/336/EWG (EMV), 73/23/EWG (LVD)
 Messfunktion : Ausgelegt nach

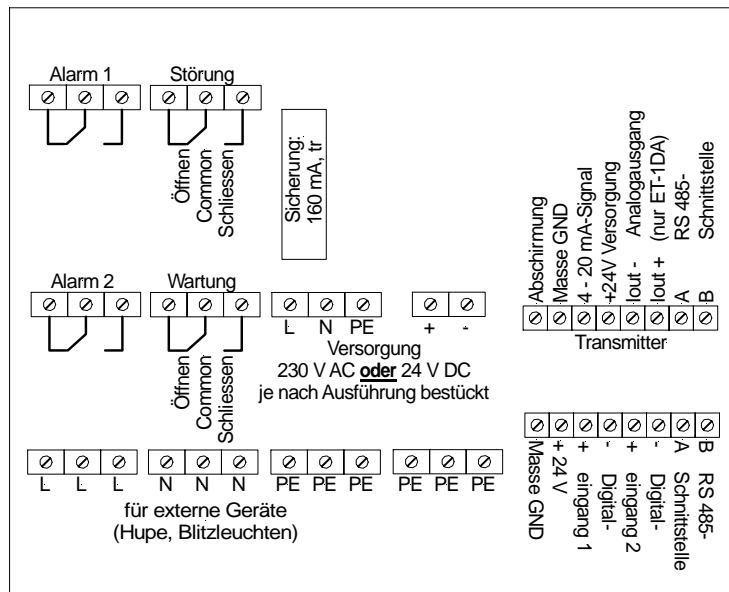
- DIN EN 61779-1 mit DIN EN 61779-4
- DIN EN 45544-1 bis DIN EN 45544-3
- DIN EN 50104

Maßzeichnung



Montagehinweise
Klemmenplan

: Befestigung erfolgt mit 6 Schrauben im Einbaurahmen



Dieses Datenblatt ist gleichzeitig typenspezifische Ergänzung

(Technische Änderungen vorbehalten)