

**ING. ROLF HEUN**

Meß- Prüf- Regeltechnik GmbH

Hufeisen 16

21218 Seevetal / Hittfeld

Tel.: 04105-5723-0

Fax.: 04105-5723-66

# Niveaumesswertgeber Typ Vaihinger

## Widerstands-Niveau-Meßwertgeber NIVOTROL Typ 85/2... PN 16

Des Messwertaufnehmer Typ NIVOTROL 85/2... erfasst kontinuierlich Füllstände in Behältern, Tanks etc. und gibt dazu analoge elektrische Signale ab. Nachgeschaltete Messumformer verarbeiten diese weiter.

### Technische Daten

Stromversorgung: Anschluss an Widerstands-  
messumformer

Raster: 10 mm

Umgebungstemperatur: max. +125 °C

fluidberührte Teile: Material 1.4571

Nennndruck: PN 16

Fluiddichte:  $\approx 850 \text{ kg/m}^3$

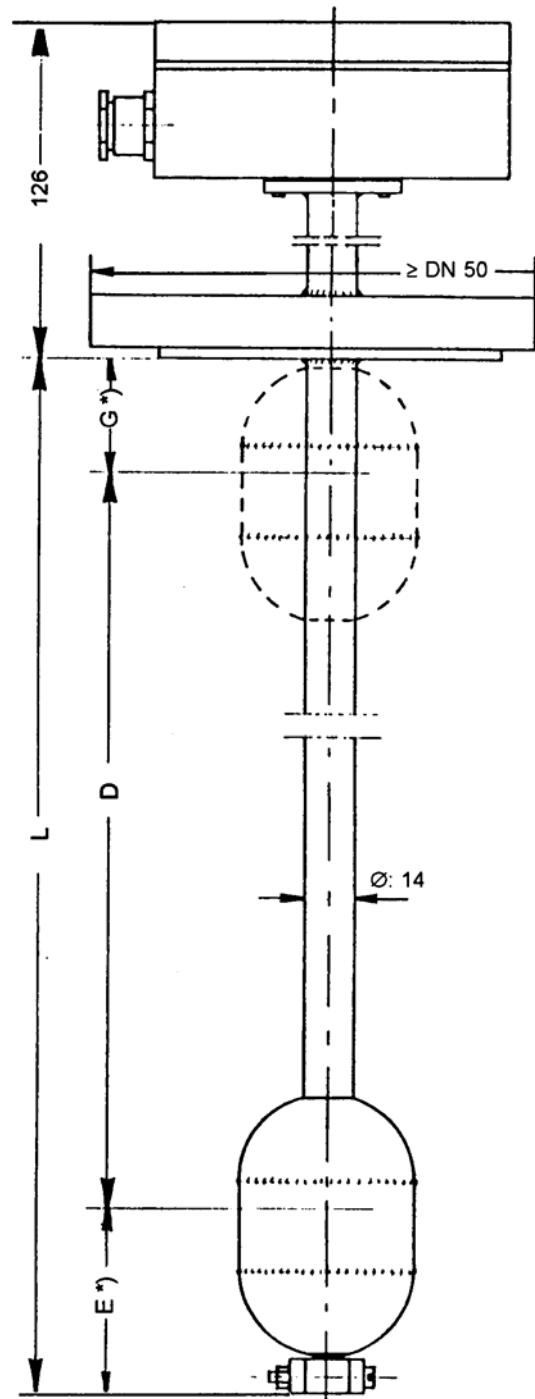
Anschluss: Flansch  $\geq \text{DN } 50$

Anschlussgehäuse: Aluminium

Kabelverschraubung: M 20 x 1,5 mm

Schutzart: IP 65

Maximalmaß „L“: bis 5000 mm



\*) Maß von der Schwimmergröße abhängig!

### Bestellangaben

Anschluss, Fluid, Fluidtemperatur, Fluiddichte, Maximalmaß für „L“, Messbereich „D“, Arbeitsdruck, Gehäuse, Messumformer-Typ

### **Achtung:**

Für eine Geräteausführung mit CE-Kennzeichen werden diese Angaben zwingend benötigt!

# Elektronischer Widerstands-Messumformer Typ GD 2204

Der Messumformer setzt die elektrischen Signale von Widerstandsgebern in 3-Leiter-Schaltung in eingeprägte Ströme von 0/4 ... 20 mA um.

Als Option kann der Messumformer Typ GD 2204 mit zwei Grenzwertkontakten ausgerüstet werden. Alle Schaltpunkte sind über den gesamten Messbereich kontinuierlich verschiebbar.

Vorzugsweise werden an den Eingang die Widerstands-Niveau-Messwertgeber Typ 75/F oder 85/201 angeschlossen.

An den Stromausgang kann jede Bürde bis 500 Ohm, z. B. Anzeigergeräte, Schaltgeräte, Regelgeräte angeschlossen werden.

## Technische Daten

Spannungsversorgung:	110/220V AC, ca. 4VA, 24V AC/DC
Eingang:	Widerstandsgeber in 3-Leiter-Schaltung, Leitung beliebig lang
Ausgang:	0/4 ... 20mA einstellbar, Bürde maximal 500 Ohm
Grenzwertkontakte:	potentialfreie Wechselkontakte bei Typ GD2204; 220V/4A; Schaltzustandsanzeige durch LED's
Umgebungstemperatur:	-20 ... +70°C
Gehäuse:	150x75x106 mm für Wandaufbau oder mit Adapter für Normschiene 35 mm
Schutzart/DIN40050:	IP40
Ex-Schutz:	auf Anfrage

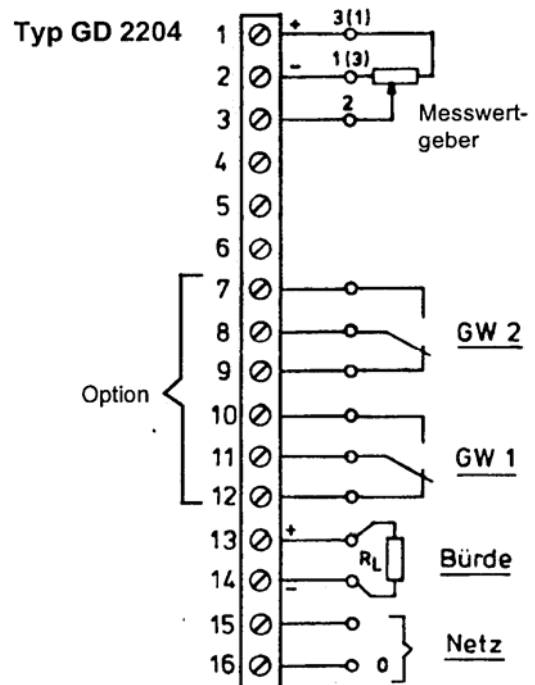
## Einstellhinweise

1. Schwimmer in 0%-Position bringen
2. mit Nullpunktregler 0/4mA bzw. 0% einstellen
3. Schwimmer in 100%-Position
4. mit Bereichsregler 20mA bzw. 100% einstellen
5. wiederholen, wenn nötig

## Einstellhinweise Grenzwerte

6. Schwimmer auf Schaltposition bringen
7. Potentiometer für Grenzwert drehen,  
bis Schaltvorgang eintritt.

Die Anschlüsse 1 und 3 des Messwertgebers sind je nach gewünschter Wirkungsrichtung, d.h. 0/4 ... 20 mA bzw. 20 ... 0/4mA, entsprechend anzuschließen.



Zenerbarrieren zum Einsatz des Ferngebers im Ex-Bereich verändern den Widerstandswert. Der Abgleich 0-100% muss in diesem Fall mit eingeschleifter Zenerbarriere erfolgen (Anschlussbild F.V. 475S116).

# Niveau-Messwertgeber NIVOTROL Typ 85/FV

Seite 1 von 2

Der Messwertgeber NIVOTROL Typ 85/FV ist ein Präzisions-Füllstandssensor mit analogem Ausgang für den vertikalen Behältereinbau oder Einbau in kommunizierende Messgefäße.

Das Gerät arbeitet mit einem Magnetschwimmer und zeichnet sich durch eine Reihe bestechender Vorteile aus:

- magnetostriktive Messtechnik  
mit integriertem Zweileiter-Messumformer
- Ausgang 4-20 mA
- kontinuierliches Messverfahren
- höchste Genauigkeit (Laufzeitmessung)
- erschütterungsunempfindlich
- einfache Justierung durch eingebaute  
Tasten 0-100%

### OPTION

- Ausführung EEx ia für Einsatz in  
Ex-Bereichen entsprechend  
Zertifikat TÜV 03 ATEX 2331 X
- Zulassung für Zone 0  
bei Anschluss an bescheinigte eigensichere  
Stromversorgung
  - HART-Kommunikation

### Technische Daten

#### **Sensor**

elektrischer Anschluss: 2-Leiter Anschluss  
10 ... 30 V DC  
3,8-20,5 mA Stromaufnahme  
zur Füllstandanzeige  
21,5 mA (3,6 mA) Strom-  
aufnahme im Fehlerfall

Prozessanschluss: Einschraubkörper mit der Mög-  
lichkeit der stufenlosen Höhen-  
einstellung  
(Standard G 1/2)  
Flansch auf Anfrage  
Material: siehe Sondenrohr

Nenndruck: bis PN 40  
(abhängig vom Schwimmer)

Messgenauigkeit: Linearität: besser  $\pm 0,5$  mm  
Auflösung und Wiederholgenauigkeit:  $< 0,1$  mm  
Analogteil:  $\pm 0,1$  % (20 °C) + 0,01 %/K

#### Sondenkopf:

Höhe: 115 mm  
Durchmesser: 52 mm  
Schutzart: IP 68  
Material: Edelstahl  
Kabeldurchmesser: 5-10 mm

#### Sondenrohr:

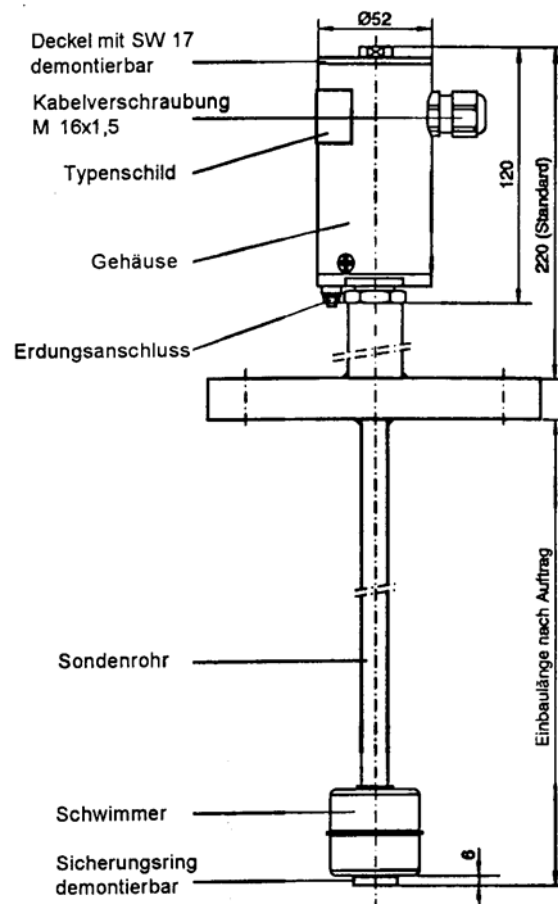
Länge: 200-6000 mm (nach Bestellung)  
Durchmesser: 12 mm  
Material: 1.4571 (Standard)  
Titan, Hastelloy (Sondermaterialien)  
Messbereich: frei einstellbar ( $> 10$  mm)

Temperaturbereich: Fluid: -45 °C ... 125 °C (Standard)  
-195 °C ... 250 °C (Spezialausführung)  
Sensorkopf: -40 °C ... 85 °C

Schwimmer: auftragsbezogen Auslegung (Fluid, Fluid-Dichte, Arbeitsdruck)

### Bestellangaben

Anschluss, Einbautiefe „L“, Messbereich „D“, Arbeitsdruck, Arbeitstemperatur, Dichte



I 004-003

**ROLF HEUN GmbH** D-21218 Seevetal - Hufeisen 16 Tel. 04105-5723-0 Fax 04105-5723-66

I 004-003

Der Messwertgeber NIVOTROL Typ 85/FV-HP ist mit einer HART-Kommunikation ausgestattet.

## Die HART-Ausführung

Die digitale Datenübertragung des HART-Signals erfolgt mit einer Frequenzmodulation nach dem Bell 202-Standard.

Dieses Übertragungsverfahren wird auch als Frequency Shift Keying (kurz: FSK) bezeichnet. Das digitale Signal besteht aus den zwei Frequenzen - 1.200 Hz und 2.200 Hz - welche die logischen Werte 1 und 0 der seriellen Übertragung repräsentieren. Die Datenübertragungsrate beträgt 1.200 Bit/s. Das HART-Signal wird dem analogen Stromsignal symmetrisch mit einer Amplitude von  $\pm 0,5$  mA überlagert. Da der Mittelwert des aufmodulierten Signals immer 0 ist, wird das analoge Signal nicht beeinflusst. Es lassen sich ca. zwei bis drei Nachrichten pro Sekunde übertragen. Zur Gewährleistung einer ausreichenden Datensicherheit ist jedes Daten-Byte einer Nachricht mit einem Paritäts-Bit versehen, der gesamte Inhalt der Nachricht wird durch eine Checksumme gesichert. Übertragungsfehler können somit sicher erkannt werden.

## Mit dieser Ausführung eröffnen sich zwei wesentliche Möglichkeiten:

- Messung von Füllstand und Trennschicht mit einer Sonde bei Einsatz von zwei entsprechendem Schwimmer
- Multidrop-Betrieb von bis zu 15 Feldgeräten an einer zweiadrigen Anschlussleitung

## Zusätzliche Trennschichtmessung

Über die digitale HART-Kommunikation können beide Füllstände aus dem Sensor ausgelesen werden. Einer der beiden wird auch weiterhin über die analoge 4 ... 20 mA - Schnittstelle ausgegeben. Es ist durch ein HART-Kommando möglich auszuwählen, welcher Füllstand analog signalisiert werden soll. Da nur einer über das 4 ... 20 mA-Signal übertragen werden kann, ist bei einer rein analogen Prozess-Steuerung ein zusätzlicher HART-to-Analog Wandler erforderlich. Dieser liest den Füllstand des gewünschten Schwimmers und stellt ihn als 4 ... 20 mA-Signal zur Verfügung.

## Multidrop-Betrieb

Im so genannten Multidrop-Betrieb ist es möglich bis zu 15 Feldgeräte an nur einer zweiadrigen Anschlussleitung zu betreiben. Hierdurch verringert sich der Verdrahtungsaufwand. Alle Prozess-Variablen der einzelnen Feldgeräte werden rein digital übertragen. Die Stromaufnahme ist im Multidrop-Bereich auf 4 mA festgesetzt, um dem gemeinsamen Speisegerät möglichst wenig Leistung abzuverlangen.

Die Implementierung von HART kann in kleinen Schritten erfolgen, ohne dass anfangs größere Umbaumaßnahmen nötig sind. Sind nur wenige HART-fähige Feldgeräte vorhanden, werden die Parametrierung und Wartung unter Zuhilfenahme eines Handheld-Konfigurators durchgeführt. Erhöht sich die Anzahl der Feldgeräte, ist der Einsatz eines PC-basierenden Konfigurations- und Wartungstools sinnvoll. Von einem PC aus kann an zentraler Stelle auf alle angeschlossenen Geräte zugegriffen werden. Bei großen Anlagen empfiehlt es sich, eine Prozess-Steuerung mit integrierter HART-Funktionalität einzusetzen. Derartige Systeme sind in der Lage sämtliche Informationen über Prozess-Variablen und Statusinformationen direkt in die Prozess-Kontrolle einfließen zu lassen.

## Meßumformer Typ IPAQ DEMKO 95D.117989X

Der Messumformer Typ IPAQ ist ein intelligenter Zweidrahttransmitter, montiert im Anschlussgehäuse DIN "B" der Widerstandsferngeber 75/F bzw. 85/2.

Der Umformer ist werksseitig auf den jeweiligen Ferngeber mittels PC programmiert, so dass eine weitere Einstellung nicht mehr erforderlich ist.

Der Umformer wandelt die Widerstandsänderungen der Ferngeber 75/F bzw. 85/2 in ein lineares Ausgangssignal 4-20 mA um.

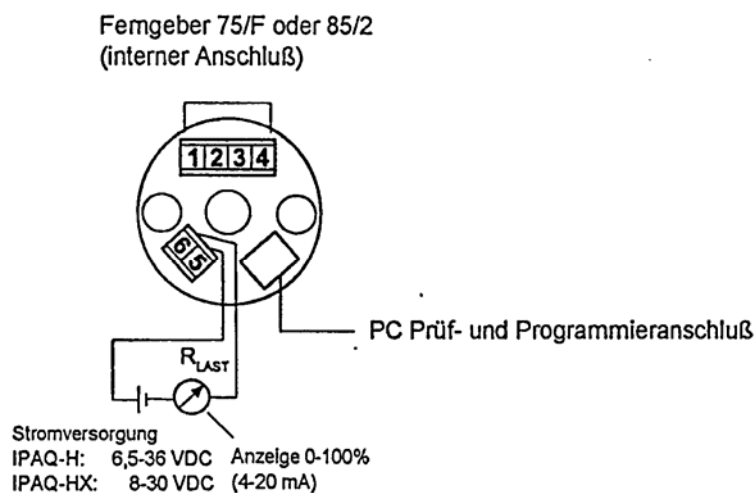
Der Umformer ist in zwei Ausführungen verfügbar:

- Standardausführung: IPAQ-H
- eigensichere Ausführung: IPAQ-HX

Die eigensichere Ausführung IPAQ-HX ist zum Einsatz in Ex-Bereichen geeignet (EEx ia IIC T4 - T6) und ist nur zum Anschluss an zugelassene eigensichere Spannungsquellen bestimmt.

### Wichtigste Daten:

	<u>IPAQ-H</u>	<u>IPAQ-HX</u>
Stromversorgung:	6,5 - 36 VDC	8 - 30 VDC
Umgebungstemperatur:		-40 to +85 °C
Überschlagfestigkeit Eingang/Ausgang/PC:	1500 VAC	
typische Fehlerabweichung:	0,2 %	

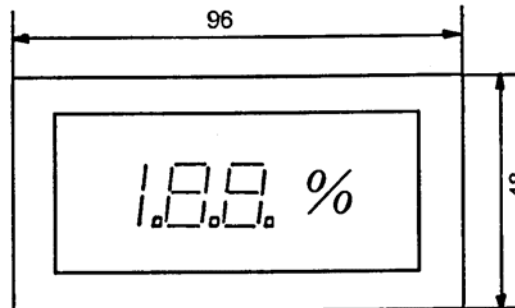


## DIGITAL - ANZEIGE Typ DPM 635

Die Digital-Anzeige Typ DPM 635 verarbeitet Einheitssignale 0/4 ... 20mA von Messumformern und zeigt in verschiedenen Maßeinheiten die Füllstände, Massen, Inhalte usw. von Flüssigkeiten in Behältern an. Der Einbau erfolgt in Schalttafeln, Frontplatten oder Gehäusedeckeln.

### Konstruktionsmerkmale

- DPM 635 - 3,5 Stellen
- Maßeinheiten wahlweise
- Dezimalpunkt wählbar
- Maße nach DIN
- Schnellmontage



DPM 635

### Technische Daten

Stromversorgung:	220V oder 24V AC, ca. 3 VA
Eingang:	0/4 ... 20 mA, $R_i = 10 \text{ Ohm}$
Maße:	Frontrahmen 96 mm x 48 mm Montageausschnitt 90,5 mm x 44,5 mm Einbautiefe 115 mm
Schutzart nach DIN 40050:	Front IP 50, Klemmen IP 00
Gehäuse:	ABS, schwarz
Gewicht:	ca. 0,35 kg
Umgebungstemperatur:	-10 bis + 50 °C
Anzeige:	LED rot, Höhe 12,5 mm

### Bestellangaben

Stromversorgung, Typ, Strombereich, Maßeinheit

## Bezugsgefäß

Behälter mit seitlichen Anschlüssen können durch ein Bezugsgefäß mit einer sicheren Niveau-Fernübertragung ausgerüstet werden.

Bezugsgefäße zum Einbau von Messwert-aufnehmern z.B.

- 85/F Reedkontakt / Widerstandskette
- 85/FV magnetostriktiver Sensor
- Radarmessungen

### Ausführung Bezugsgefäß

- Anschlussflansche, Rohrdurchmesser, Mittentfernung entsprechend spezifischen Erfordernissen
- Druckstufe PN 10 - PN 250
- Standardmaterial: Edelstahl 1.4571
- Sondermaterialien auf Anfrage

