

DA01 || Differenzdruck-Messgerät



Das DA01 ist ein Anzeige- und Schaltgeräte für Differenzdruck bei gasförmigen und flüssigen Medien.

Aufbau und Wirkungsweise

Die zu vergleichenden Drücke wirken auf je eine Messmembrane. Diese sind durch eine Verbindungsstange starr miteinander verbunden. Zur Kompensation des statischen Druckes ist der Zwischenraum zwischen den Messmembranen mit einer Druckübertragungsflüssigkeit gefüllt. Bei Druckgleichheit befinden sich beide Messmembranen in Ruhelage. Bei Druckunterschied entsteht an den Messmembranen eine Kraft, die deren Auslenkung in Richtung des niedrigeren Druckes bewirkt. Durch die Verbindungsstange wird die Auslenkung der Druckmembranen auf den an der Messwelle montierten Übertragungshebel übertragen. Proportional zum anstehenden Differenzdruck führt die Messwelle eine Drehbewegung aus, die durch das Zeigerwerk in einen Drehwinkel zwischen 0 und 270° übersetzt wird. Bei einseitiger Belastung des Messsystems über den Messbereich hinaus tritt die Überdrucksicherung in Funktion. Durch den Überdruck wird die überlastete Membran mit ihrem Bund gegen den inneren O-Ring gepresst. Hierdurch entstehen zwischen den Messmembranen zwei getrennte Druckräume, die beide mit Flüssigkeit gefüllt sind. Im an die überlastete Messmembran angrenzenden Druckraum baut sich ein dem Überdruck entsprechender Druck auf, so dass die Messmembran durch die eingeschlossene Flüssigkeit abgestützt wird. Die an der Messmembran anstehenden Kräfte kompensieren sich dadurch.



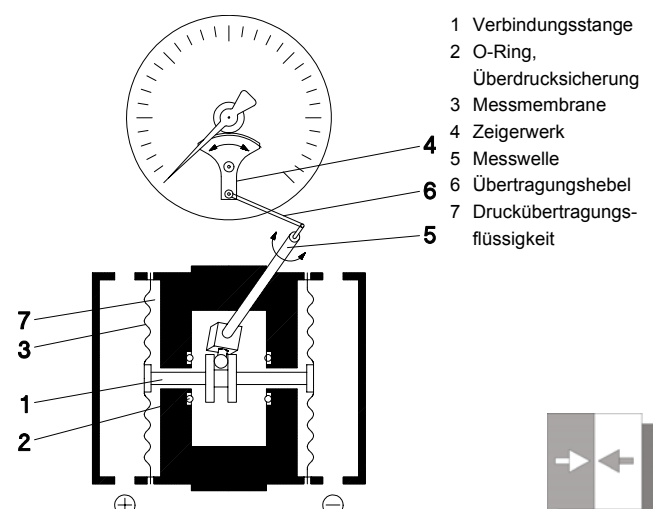
Wesentliche Merkmale

- hoch korrosionsbeständig
- robustes, verschleißarmes Messwerk
- Druckräume spülbar, unempfindlich gegen Verschmutzung
- überdrucksicher bis 250 bar

Einsatzbereiche

- Chemie- und Gasanlagen
- On- und Offshore-Bereich

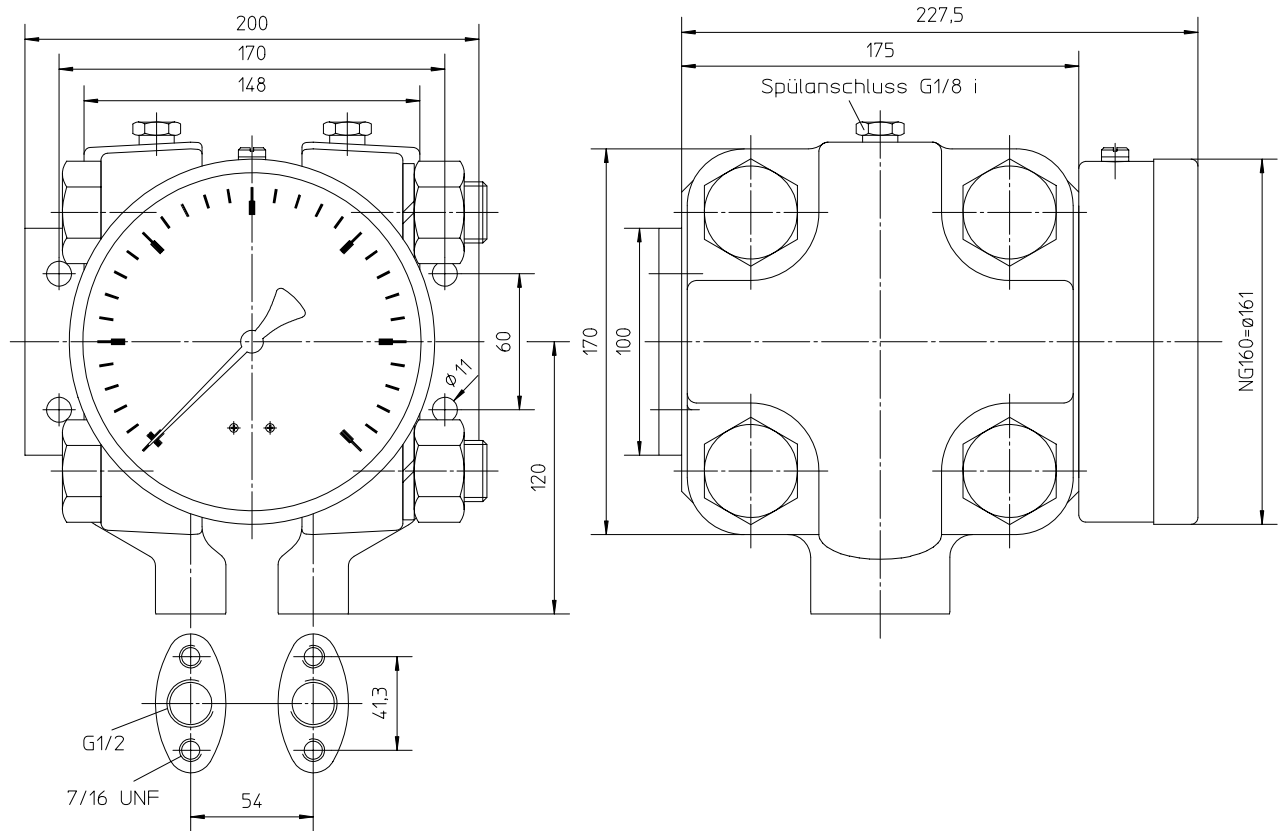
Funktionsschema



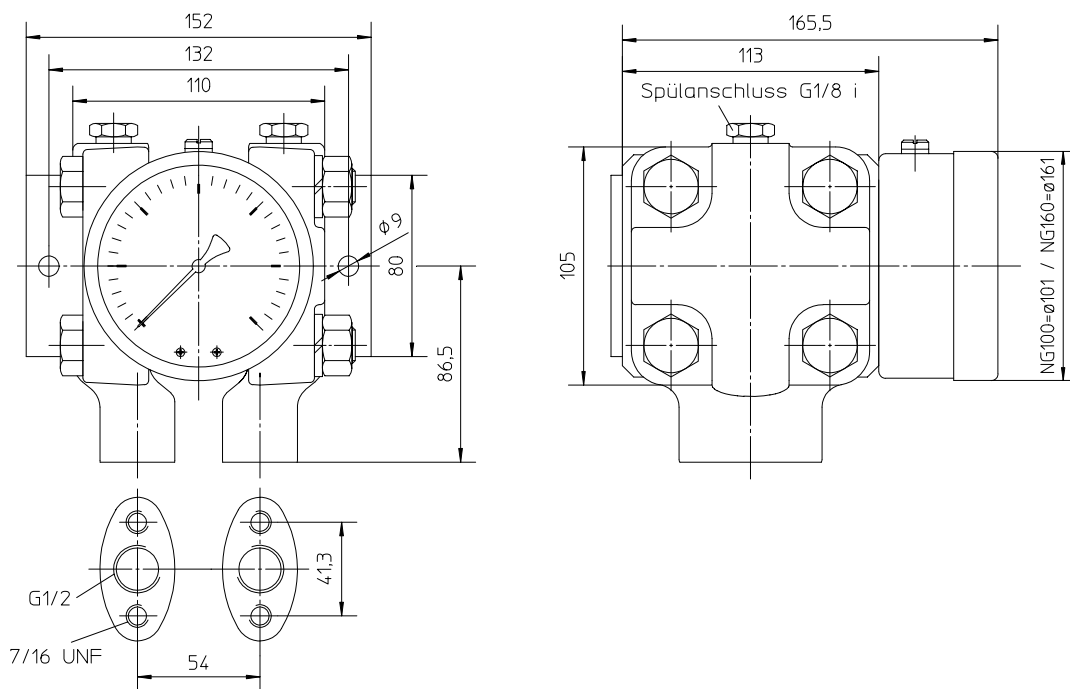
Technische Daten

Allgemein	
Messbereich	siehe Bestellkennzeichen
max. Druckbelastung	überdrucksicher bis zul. Betriebsdruck
max. stat. Betriebsdruck	PN 250; PN 400 (siehe Bestellkennzeichen)
Messwertanzeige	Rundgehäuse NG100 und NG160 Skalenausführung nach DIN, 270°
Messgenauigkeit	± 1,6% vom Messbereichsendwert
zul. Umgebungstemperatur am Anzeigehäuse	-20 ... +80°C
zul. Mediumtemperatur	-20 ... +80°C
Nullpunktverstellung	durch seitliche Öffnung im Anzeigehäuse zugänglich, max. ±30% vom Messbereichsendwert
Druckanschluss	Flanschanschluss nach DIN EN 61518 mit Innengewinde G 1/2 i
Messkammer	glatte Wandungen ohne Hinterschneidungen, flache Messmembranen; Spül- und Entlüftungsanschluss G 1/8 i
Gehäuseschutzart	IP54 nach DIN EN 60529 IP65 nach DIN EN 60529 bei gefüllten Ausführungen
Werkstoffe, Montage	
Druckkappen	1.4404
Messmembran	Messbereich ≤ 400 mbar: 1.4571 Messbereich ≥ 0,6 bar: NiCrCo-Leg. (Duratherm®)
Druckübertragungsflüssigkeit	Silikonöl
Zwischenplatte	AlMgSiPb HART-COAT®
Zeigerwerk und Gehäuse	1.4301
Dichtungen	Viton® O-Ringe
Sichtscheibe	Mehrschicht-Sicherheitsverbundglas
Zifferblatt und Zeiger	Aluminium
Montage	Druckanschluss nach angebrachten Symbolen Wandmontage mittels Montageplatte

Maßbild (alle Abmessungen in mm sofern nicht anders angegeben)



Differenzdruckmessgerät Typ: DA01 Messbereich (60 ... 400) mbar



Differenzdruckmessgerät Typ: DA01 Messbereich (0,6 ... 25) bar

