

# Bedienungsanleitung

## EA14F || Füllstandsauswerteeinheit

### Inhaltsverzeichnis

1. Sicherheitshinweise
2. Verwendungszweck
3. Produkt- und Funktionsbeschreibung
4. Installation und Montage
5. Inbetriebnahme
6. Wartung
7. Transport
8. Service
9. Zubehör
10. Entsorgung
11. Technische Daten
12. Maßzeichnungen
13. Bestellkennzeichen
14. Konformitätserklärung



## 1. Sicherheitshinweise

### 1.1. Allgemeines



Diese Betriebsanleitung enthält grundlegende und unbedingt zu beachtende Hinweise für Installation, Betrieb und Wartung des Gerätes. Sie ist unbedingt vor Montage und Inbetriebnahme des Gerätes vom Monteur, vom Betreiber sowie dem für das Gerät zuständigen Fachpersonal zu lesen. Diese Bedienungsanleitung muss ständig am Einsatzort zugänglich verfügbar sein.

Die nachfolgenden Abschnitte über allgemeine Sicherheitshinweise 1-1.7 sowie auch die folgenden speziellen Hinweise zu Verwendungszweck bis Entsorgung 2-10 enthalten wichtige Sicherheitshinweise, deren Nichtbeachtung Gefahren für Mensch und Tier, oder Sachen und Objekte hervorrufen kann.

### 1.2. Personalqualifikation

Das zur Montage, Bedienung, Wartung und Inspektion bestellte Personal muss eine den übertragenen Aufgaben ausreichende Qualifikation aufweisen und entsprechend den Anforderungen der Aufgabenstellung bei Montage, Bedienung, Wartung und Inspektion ausreichend eingewiesen und geschult sein.

### 1.3. Gefahren bei Missachtung der Sicherheitshinweise

Eine Missachtung dieser Sicherheitshinweise, der vorgesehenen Einsatzzwecke oder der in den technischen Gerätedaten ausgewiesenen Grenzwerte für den Einsatz kann zu Gefährdung oder zum Schaden von Personen, der Umwelt oder gar der Anlage selbst führen. Schadensersatzansprüche gegenüber der Firma Rolf Heun GmbH schließen sich in einem solchen Fall aus.

### 1.4. Sicherheitshinweise für Betreiber und Bediener

Sicherheitshinweise zum ordnungsgemäßen Betrieb des Gerätes sind zu beachten. Sie sind vom Betreiber dem jeweiligen Personal für Montage, Wartung, Inspektion und Betrieb zugänglich bereitzustellen. Gefährdungen durch elektrische Energie sowie freigesetzte Energie des Mediums, durch austretende Medien sowie durch unsachgemäßen Anschluss des Gerätes sind auszuschließen. Einzelheiten hierzu sind den entsprechend zutreffenden Vorschriftenwerken wie: DIN EN, UVV sowie bei branchenbezogenen Einsatzfällen DVWG-, Ex-, GL-, etc. den VDE-Richtlinien sowie den Vorschriften der örtlichen EVUs zu entnehmen.



### 1.5. Unzulässiger Umbau

Umbauten oder sonstige technische Veränderungen des Gerätes durch den Kunden sind nicht zulässig. Dies gilt auch für den Einbau von Ersatzteilen. Eventuelle Umbauten/Veränderungen werden ausschließlich von der Rolf Heun GmbH durchgeführt.

### 1.6. Unzulässige Betriebsweisen

Die Betriebssicherheit des Gerätes ist nur bei bestimmungsgemäßer Verwendung gewährleistet. Die Geräteausführung muss dem in der Anlage verwendeten Medium angepasst sein. Die in den technischen Daten angegebenen Grenzwerte dürfen nicht überschritten werden.

### 1.7. Sicherheitsbewusstes Arbeiten bei Wartung und Montage

Die in dieser Betriebsanleitung aufgeführten Sicherheitshinweise, bestehende nationale Vorschriften zur Unfallverhütung und interne Arbeits-, Betriebs- und Sicherheitsvorschriften des Betreibers sind zu beachten.

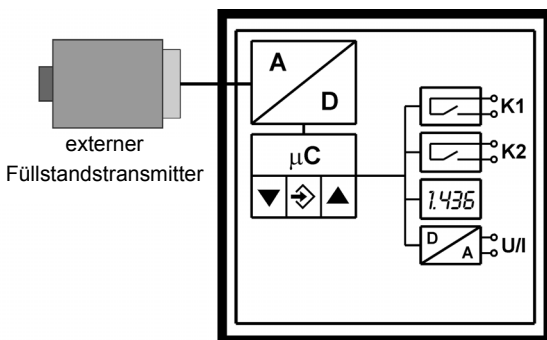
Der Betreiber ist dafür verantwortlich, dass alle vorgeschriebenen Wartungs-, Inspektions-, und Montagearbeiten von autorisiertem und qualifiziertem Fachpersonal ausgeführt werden.

## 2. Verwendungszweck

Anzeige-, Transmitter- und Schaltgerät für Füllstände. Das Gerät wertet ein externes Signal (Strom oder Spannung) aus, welches proportional zum Füllstand eines Behälters ist. Das Gerät ist ausschließlich für die zwischen Hersteller und Anwender abgestimmten Anwendungsfälle einzusetzen.

## 3. Produkt- und Funktionsbeschreibung

### 3.1. Funktionsbild



### 3.2. Aufbau und Wirkungsweise

Basis des Gerätes ist eine elektronische Auswerteschaltung, die das Messsignal eines externen Füllstandstransmitters auswertet. Hauptaufgabe ist die Darstellung und Auswertung des gemessenen Füllstands. Die Auswertung gestattet das Einstellen zweier unabhängiger Schaltpunkte und optional die Bereitstellung eines Ausgangssignals, das proportional zum Füllstand ist.

Der externe Füllstandstransmitter ist über eine flexible Anschlussleitung mit Steckverbindern an die Auswerteschaltung angeschlossen und wird durch diese versorgt. Es ist nur der mitgelieferte Füllstandstransmitter anzuschließen.

Die Art des Messsignals (Strom oder Spannung) des externen Transmitters sind werksseitig fest eingestellt und auf dem Typenschild ausgewiesen.

## 4. Installation und Montage

Das Gerät ist für den Aufbau auf ebenen Montageplatten vorgesehen. Zum Verschrauben mit der Montageplatte besitzt das Gerät vier rückseitige Montagebohrungen für Blechschrauben  $\varnothing 3,5$  mm.

Optional kann das Gerät mit einer Wandmontageplatte ausgeliefert werden (s. 13. Bestellkennzeichen).

Die Gehäuseschutzart IP65 ist nur gewährleistet, wenn eine geeignete Anschlussleitung verwendet wird.

Ist das Gerät für eine Außenanwendung vorgesehen, empfehlen wir zum dauerhaften Schutz der Folientastatur vor UV-Strahlung und als Schutzmaßnahme gegen Dauerregen und Beschneigung den Einsatz eines geeigneten Schutzgehäuses, mindestens jedoch den Einsatz eines ausreichend großen Schutzdaches.

### 4.1. Prozessanschluss

- Bitte beachten Sie die zum externen Füllstandstransmitter gehörenden Installationsanweisungen und Sicherheitshinweise.

### 4.2. Elektroanschluss

- Nur durch autorisiertes und qualifiziertes Fachpersonal.
- Der elektrische Anschluss des Gerätes ist gemäß den relevanten Vorschriften des VDE sowie den Vorschriften des örtlichen EVU durchzuführen.
- Vor elektrischem Anschluss Anlage freischalten.
- Verbrauchsangepasste Sicherungen vorschalten.

## 5. Inbetriebnahme

- Voraussetzung für die Inbetriebnahme ist die ordnungsgemäße Installation aller elektrischen Versorgungs- und Messleitungen. Alle Anschlussleitungen müssen so verlegt werden, dass keine mechanischen Kräfte auf das Gerät einwirken.

### 5.1. Anzuschließende Füllstandstransmitter

Der Füllstandstransmitteranschluss ist am Gerät gekennzeichnet.

### 5.2. Anzeige



Die 3½ stellige LED-Anzeige stellt im Normalbetrieb den aktuellen Füllstand oder direkt das Messsignal (Strom in mA oder Spannung in V) dar. Rechts von der Anzeige wird die gewählte Messeinheit hinterleuchtet. (Hinweis: Die auf dem Bild dargestellten Einheiten können von der tatsächlichen Ausführung abweichen.) Oberhalb der Anzeige symbolisieren die zwei Leuchtdioden ❶ ❷ den Zustand der Schaltausgänge (LED leuchtet = Schalter ist geschlossen).

Während der Parametrierung wird auf der Anzeige entweder der jeweilige Menüpunkt oder der dazugehörige Parameterwert angezeigt. Das Gerät arbeitet während der Parametrierung weiter, Änderungen wirken sich also bis auf zwei Ausnahmen sofort aus.

Die Ausnahmen sind zum einen eine Veränderung von Schaltzeiten - hier muss die vorher gültige Zeit erst abgelaufen sein, und eine Veränderung der Stützpunkttafel (s. 5.3.8. Kennlinie). Hier werden alle Ausgangssignale und Schaltzustände eingefroren, bis die Änderungen abgeschlossen sind.

### 5.3. Konfiguration

Bei der Inbetriebnahme gibt es eine Vielzahl von Einstellmöglichkeiten, um das Gerät optimal an die Messstelle und Messaufgabe anzupassen. Dieser Abschnitt geht diese Möglichkeiten schrittweise durch.



Je nach der aktuellen Geräteausführung (kein Transmittersignal / Spannungsausgang / Stromausgang) sind einige Menüpunkte überhaupt nicht verfügbar.

Die komplette Einstellung des Gerätes kann über einen PC-Adapter auch komfortabel am PC durchgeführt werden. Dort sind alle Parameter unmittelbar sichtbar und zugänglich. Außerdem kann die komplette Konfiguration geladen, gespeichert und als Kontrollausdruck dokumentiert werden. Weitere Hinweise zu diesem Programm finden sich in der beiliegenden Dokumentation.

#### 5.3.1. Auswahl der Anzeigeeinheit

Zur Auswahl stehen drei unterschiedliche Einheiten. Die Einheit mA|V (oben) dient hauptsächlich zur Erfassung der Daten für Nullpunkt und Steilheit (Anfangs- und Endwert) und gibt direkt das Eingangssignal (Strom|Spannung) wieder. Mit dieser Einheit können auch die erforderlichen Daten (Stromwert|Spannungswert bei bekanntem Füllstand) für die Erstellung der Füllstandskennlinie erfasst werden.

Die Anzeigeeinheit % (Mitte) und die freie Einheit ↓ (unten) geben den Füllstand in % oder einer anderen Größe (z.B. m³) aus. Bevor diese Einheiten richtige Werte anzeigen können, sind natürlich noch eine Reihe von Parametern (Messbereichsanfang, Stützpunkttafel und Messbereichsende) einzugeben.

Nehmen Sie das Gerät elektrisch in Betrieb. Die gerade gültige Einheit wird rechts neben der Ziffernanzeige hinterleuchtet. Zum Einstellen betätigen Sie die mittlere Taste ↲ und suchen danach mit der rechten Taste ▲ den Parameter *Ein*. Betätigen Sie erneut ↲ und verändern Sie dann mit ▲ oder ▼ den angezeigten Wert. Nach der Auswahl speichern Sie den Wert mit ↲ und es erscheint wieder *Ein* in der Anzeige.

Wählen Sie zunächst die Einheit mA|V.

Zum Abschluss verlassen Sie den Einstellmodus. Drücken Sie ▼ bis *ESC* erscheint und dann ↲. Jetzt wird das momentan gemessene Eingangssignal angezeigt (Strom oder Spannung). Rechts davon sollte jetzt die Einheit mA|V hinterleuchtet sein.

#### 5.3.2. Nullpunktüberprüfung und Justage

Stellen Sie sicher, dass der Füllstandsgeber jetzt ein Nullsignal (also je nach Messbereich 0 oder 4mA oder 0V) ausgibt. Hier wird nicht das Füllstandsminimum abgeglichen, sondern nur das elektrische Nullsignal. Wenn Sie nicht sicher sind, ob das Signal wirklich Null ist, stellen Sie den Parameter *oFI* auf 0. Der eventuelle Fehler ist im Normalbetrieb vernachlässigbar.

Zeigt das Gerät jetzt nicht genau Null an, notieren Sie sich diesen Wert. Der Parameter *oFI* gestattet es Ihnen, den Offset genau auf Null zu trimmen. Dazu müssen Sie unter *oFI* den notierten Wert aber mit umgekehrtem Vorzeichen eintragen und abspeichern.



War das Gerät schon im Einsatz, sind eventuell schon Werte in **oFI** und **nP** eingetragen. Dann sollten Sie beide Werte auf Null stellen und nochmals den echten Offset ablesen und unter **oFI** eintragen.

Hinweis: Der eingetragene Wert ist ein reiner Zahlenwert, es wird kein Dezimalpunkt angezeigt.

### 5.3.3. Dämpfung und Nullpunktstabilisierung

Sollte sich jetzt oder während des Betriebes eine sehr unruhige Anzeige herausstellen, können Sie mit den Parametern **dAN** und **nP** die Anzeige (und das Ausgangssignal) stabilisieren.

Der Parameter **dAN** reduziert die Reaktionszeit auf Signaländerungen. Sie können die Reaktionszeit auf Signalsprünge im Bereich von 0,0 s bis 100,0 s einstellen. Bei maximaler Dämpfung dauert es dann über 2 Minuten, bis nach einem Sprung von 100% (z.B. 10 V) auf Null auch die Anzeige Null anzeigt!

In vielen Fällen stört die unruhige Anzeige im Normalbetrieb nicht, wohl aber im ruhenden Zustand, also wenn Null Füllstand erwartet wird. Genau hierfür dient der Parameter **nP**. Sein Wert definiert einen Zahlenbereich (genau wie beim Offset) um Null herum, bei dem der Messwert auf Null gesetzt wird. Wird also in **nP** ein Wert von 8 eingetragen, werden alle elektrischen Signale von -0,08 V (oder -0,08 mA) bis +0,08 V (bzw. +0,08 mA) zu Null. Erst wenn das Signal diese Grenze überschreitet, wird auch die Anzeige nicht mehr Null ausgegeben. Ab dem doppelten Wert (also im Beispiel 0,16 V bzw. 0,16 mA) stimmen dann Messsignal und Anzeige wieder überein.

Damit dieser Parameter auch bei Füllstandsminimum angewendet werden kann, muss der verwendete Füllstandstransmitter bei Füllstandsminimum das elektrische Nullsignal liefern!

### 5.3.4. Einstellung des Füllstandsmessbereichs und des Ausgangssignals

Der Füllstandsmessbereich und das Ausgangssignal des Transmitters hängen natürlich zunächst vom gemessenen Eingangssignal ab. Sie haben aber die Möglichkeit, den Messbereich und das Ausgangssignal in weiten Bereichen an Ihre Erfordernisse anzupassen. Unveränderbar sind der Grundmessbereich (Strom|Spannung, ist auf dem Typenschild angegeben) und die Art des Ausgangssignals (Spannung|Strom).

Die Parameter **NA** (MessbereichAnfang) und **NE** (MessbereichEnde) legen die beiden Eingangssignale fest, denen 0 und 100% Füllstand zugeordnet wird. Die eingestellten Werte beziehen sich immer auf die elektrischen Signale.

Die erzeugten Ausgangssignale (Strom oder Spannung) für **NA** und **NE** sind dagegen festgelegt (Typenschild,

z.B. 0...10 V oder 4...20 mA). Bei 0% (Eingangssignal = **NA**) wird 0 V oder 0/4 mA ausgegeben. Bei 100% wird 10 V bzw. 20 mA ausgegeben.

Wenn **NA** kleiner als **NE** ist, spricht man von steigender Kennlinie; das Ausgangssignal steigt mit wachsendem Eingangssignal. Ist **NE** kleiner als **NA**, spricht man von fallender Kennlinie; das Ausgangssignal sinkt mit wachsendem Eingangssignal.

Die Differenz der beiden Werte **NA** und **NE** muss mindestens 25% vom Grundmessbereich (also 2,5 V oder 5 mA) betragen. Größere Spreizungen lässt die Software nicht zu (Sie können das Menü bei falschen Bereichsangaben nicht verlassen).



Hinweis:  
Wenn Sie **NA** und/oder **NE** verändern, wird eine aktive Stützpunkttable (siehe 5.3.7., 5.3.8. Kennlinie) gelöscht!

### 5.3.5. Festlegung der freien Anzeigeeinheit

Um die freie Anzeigeeinheit  $\Downarrow$  zu skalieren, sind drei Angaben erforderlich. Die Parameter **NAF** und **NEF** korrespondieren mit **NA** und **NE**.

Der unter **NAF** abgespeicherte Wert wird angezeigt, wenn das Eingangssignal den unter **NA** hinterlegten Wert hat.

Der unter **NEF** abgespeicherte Wert wird angezeigt, wenn das Eingangssignal den unter **NE** hinterlegten Wert hat.

Der Parameter **dPF** legt die Zahl der Nachkommastellen für die Parameter **NAF** und **NEF** fest.

Sie können die Werte von **NAF** und **NEF** jederzeit ändern. Die in der Stützpunkttable hinterlegten Werte werden automatisch umgerechnet.

Wenn Sie für **dPF** = 1 und **NAF** = 0 sowie **NEF** = 1000 vorgeben, entspricht die Anzeige der freien Einheit der der %-Anzeige, bietet aber eine Nachkommastelle. Wenn Sie die Werte von **NAF** und **NEF** vertauschen, erhalten Sie eine „Entnahme“-Anzeige - mit sinkendem Füllstand wächst der angezeigte Wert.



Hinweis:  
Bei Geräten mit älteren Softwareversionen heißen die Parameter **NA<sub>i</sub>** statt **NAF**, **NE<sub>i</sub>** statt **NEF** und **dP<sub>i</sub>** statt **dPF**.

### 5.3.6. Ausgangssignalgrenzen (Namur)

Die drei Parameter **oG1**, **oG2** und **oEr** legen unabhängig vom Eingangssignal die Ausgangsströme bzw. -spannungen fest, die nicht unter- oder überschritten werden. Die Grenzwerte haben Vorrang vor dem durch **NA** ... **NE** festgelegten Bereich!

Diese Parameter dienen hauptsächlich dazu, Fehlermeldungen in nachgeschalteten Anlagen durch kurzzeitige Messbereichsüberschreitungen zu unterbinden. **oGI** ist nur für Geräte mit Ausgangssignal 4..20 mA sinnvoll, weil hier oft Wert unterhalb 3,8 mA als Fehlersignal gewertet werden. **oG2** kann für alle Ausgänge (Spannung und Strom) eingesetzt werden, um den Maximalwert auf z.B. 10,2 V zu begrenzen.

Der mit **oEr** vorgegebene Wert wird ausgegeben, wenn das Gerät einen internen Fehler erkennt und nicht mehr korrekt arbeiten kann. Allerdings sind nicht alle möglichen Fehler und Defekte vom Gerät auch erkennbar!

### 5.3.7. Übertragungsfunktion / Kennlinie

In vielen Anwendungen liefert der externe Füllstandstransmitter nur die Füllhöhe eines Mediums in einem Behälter, aber kein Volumen proportionales Signal. In diesen Fällen kann es wünschenswert sein, das vom EA14F erzeugte Ausgangssignal durch eine nichtlineare Kennlinie so zu verändern, dass die nachfolgende Auswertung ein zur eigentlichen Messgröße lineares proportionales Signal bekommt (z.B. Volumen in m<sup>3</sup> oder %).

Der Parameter **F** gestattet Ihnen zwischen den folgenden Varianten zu wählen:

- F=0: lineare Kennlinie (standard)
- F=1: radizierte Kennlinie
- F=2: liegender zylindrischer Tank
- F=3..30: Stützpunktabelle mit 3 bis 30 Wertepaaren

Die Tabellen vom Typ F=0 bis F=2 sind nicht sichtbar. Hier werden interne Werte zur Tabellenberechnung genutzt. Diese Werte sind nicht veränderbar.

Für alle Tabellen gilt: bei **nA** wird 0% vom Ausgangssignal (also 0 V, 0 mA oder 4 mA) ausgegeben und bei **nE** wird 100% Ausgangssignal (10 V oder 20 mA) ausgegeben. Sie haben bei F = 3..30 nur Einfluß auf die 1..28 Zwischenwerte. Zugriff auf den Anfangs- und Endwert haben sie über die Parameter **nA** und **nE**. Daher wird bei Änderung dieser beiden Werte auch die Tabelle gelöscht und F = 0 gesetzt!



Wann immer Sie den Wert von **F** *verändern* legt das Programm eine neue Tabelle an! Alle vorherigen Tabellenwerte werden verworfen und durch neue lineare Einträge ersetzt!

### 5.3.8. Kennlinie (F = 3..30)

Wenn der Wert von F größer oder gleich 3 ist, gibt es ein Untermenü **Lin**. Hier können Sie auf alle Tabellenwerte außer Tabellenanfang (**nA**) und Ende (**nE**) zugreifen. Dieses Untermenü hat einen eigenen Ein- und Austrittspunkt, der mit **End** dargestellt wird. Die Tabelle wird erst dann gespeichert, wenn Sie an dieser Stelle wieder in das Hauptmenü, also zum Parameter **Lin** wechseln (mit

der Taste **↩**). Sollte die Tabelle nicht korrekt aufgebaut sein, erscheint an dieser Stelle eine Fehlermeldung **Err** und Sie können das Untermenü nicht verlassen.

Die Tabelle besteht aus 1..28 Wertepaaren. Der eine Wert (**E02** bis **E29**) legt die Höhe des Eingangssignals fest, der dazugehörige Wert **,02** bis **,29** legt fest, welchem Inhalt das Eingangssignal entspricht.

Die Eingabe oder Veränderung der Tabellenwerte über die Folientastatur ist sehr mühsam und fehlerträchtig. Sie ist nur als Notlösung für den Fall gedacht, dass ein Zugriff auf den PC-Adapter nicht möglich ist.

Die Tabelle ist korrekt, wenn für alle Inhaltswerte gilt: der Wert ist größer als der vorhergehende Wert. Für die Eingangssignalwerte gilt entsprechend entweder größer (steigende Kennlinie) oder kleiner (fallende Kennlinie). Ein Übergang von steigender zu fallender Kennlinie oder umgekehrt ist nicht erlaubt.

### 5.3.9. Schaltpunkte

Die beiden Schaltausgänge **1** **2** werden durch jeweils vier Parameter konfiguriert.

Die Funktion des Schaltausganges 1 wird durch die Parameter **r1A**, **r1E**, **r1d** und **r1F** bestimmt.

Die Funktion des Schaltausganges 2 wird durch die Parameter **r2A**, **r2E**, **r2d** und **r2F** bestimmt.

**r1A** legt Ausschaltpunkt, **r1E** legt den Einschaltpunkt von Schaltausgang 1 fest. Die Werte werden in der zur Zeit gültigen Messeinheit (wird rechts angezeigt) eingestellt.

Zusammen bestimmen die beiden Parameter **r1A** und **r1E** die Schaltfunktion von Schaltausgang 1:

Ist **r1A** kleiner als **r1E**, so schaltet der Ausgang ein, wenn der Messwert **r1E** überschreitet. Ausgeschaltet wird erst wieder, wenn der Messwert **r1A** unterschreitet (Hysteresefunktion).

Sind **r1A** und **r1E** gleich, so schaltet der Ausgang ein, wenn der Messwert **r1E** überschreitet und aus, wenn der Messwert **r1A** unterschreitet.

Ist **r1A** größer als **r1E**, so schaltet der Ausgang ein, wenn **r1E** < Messwert < **r1A** gilt (Fensterfunktion).

Beide Parameter lassen sich über den gesamten Messbereich unabhängig einstellen.

Wird die Messeinheit umgeschaltet, werden die Schaltpunkte entsprechend umgerechnet. Dabei können Rundungsfehler Abweichungen in der letzten Stelle verursachen.

***rld*** gestattet es, die Reaktion des Schaltausganges 1 um 0,0 bis 100,0 s zu verzögern. Dieser Wert gilt für das Ein- und Ausschalten gleichermaßen.

***rIF*** kehrt die Funktion des Schaltausganges um. Ist der Wert = 1, arbeitet der Schaltausgang als Schließer (NO), ist der Wert = 2, arbeitet der Schaltausgang als Öffner (NC).

#### **5.3.10.Passwort**

Der letzte Menüpunkt **-P-** dient der Eingabe eines Passwortes. Als Passwort kann ein Wert von 001 bis 999 gewählt werden. Der Wert „000“ setzt die Passwortfunktion außer Kraft.

Wurde ein Passwort vergeben, erscheint nach **ESC** und **↩** der Text **PAS** und Sie müssen mit **↩** und **▲**, **▼** den richtigen Wert eingeben. Nur dann kommen Sie zu allen anderen Menüpunkten. Im Fehlerfall springt die Anzeige auf den Menüanfang **ESC** zurück.

### **Neue Funktionen! (ab April 2008)**

#### **5.3.11.dD – Display Optionen**



Dieser Parameter gestattet es, die Anzeige zu beruhigen, wenn der Messwert stark schwankt. Diese Filterfunktion ist ähnlich der **dAN** Funktion, wirkt aber nur auf die Anzeige, nicht auf das Ausgangssignal. Zusätzlich kann die Anzeige teilweise (**dD** = -1, es werden nur noch die Schaltpunkt LEDs angesteuert) oder komplett (**dD** = -2) abgeschaltet werden.

#### **5.3.12.rES – Rücksetzen auf Standardwerte**

Diese Funktion gestattet es, alle Einstellungen auf Standardwerte zurückzusetzen. Die Standardwerte können nur per PC-Schnittstelle vorgegeben werden.



#### 5.4. Parameterübersicht

Nach dem Einschalten zeigt das Gerät kurzzeitig die Softwareversionsnummer an und geht dann in die normale Betriebsart über. Durch Betätigung der mittleren Taste  der Folientastatur wird das Parametermenü aufgerufen. In der Anzeige erscheint der Text **ESC**. Durch Betätigung der rechten Taste  kann man der Reihe nach die im Folgenden aufgeführten Parameter anwählen:



**Hinweis: Je nach Geräteausführung sind einzelne Parameter nicht verfügbar, wenn das Gerät dieses Merkmal nicht besitzt.**

- **PAS** Passworteingabe (erscheint nur bei aktivem Passwort), Wertebereich 001..999
- **dAN** Dämpfung (Sprungantwortzeit  $T_{90}$ ), Wertebereich 0,0..100,0 s
- **d0** Display-Dämpfung, Wertebereich 0..100. Zusätzlich -1 = kein Digitalwert und -2 = Display komplett ausgeschaltet.
- **r1A** Ausschaltpunkt von Schaltausgang 1.
- **r1E** Einschaltpunkt von Schaltausgang 1.
- **r1d** Schaltverzögerung Schaltausgang 1 (0,0 bis 100,0 s). Dieser Wert gilt für das Ein- und Ausschalten gleichermaßen.
- **r1F** Schaltfunktion Schaltausgang 1. Ist der Wert = 1, arbeitet der Schaltausgang als Schließer (NO), ist der Wert = 2, arbeitet der Schaltausgang als Öffner (NC).
- **r2A** Ausschaltpunkt von Schaltausgang 2.
- **r2E** Einschaltpunkt von Schaltausgang 2.
- **r2d** Schaltverzögerung Schaltausgang 2 (0,0 bis 100,0 s). Dieser Wert gilt für das Ein- und Ausschalten gleichermaßen.
- **r2F** Schaltfunktion Schaltausgang 2. Ist der Wert = 1, arbeitet der Schaltausgang als Schließer (NO), ist der Wert = 2, arbeitet der Schaltausgang als Öffner (NC).
- **E In** Messbereichseinheit. Die Auswahl wird rechts neben der Anzeige hinterleuchtet. Nicht alle Grundmessbereiche gestatten eine beliebige Umschaltung. Die jeweilige Einheitengröße kann nur dann angewählt werden, wenn der Grundmessbereich des Gerätes sinnvoll darstellbar ist.
- **nA** Messbereichsanfang. Eingestellt wird der Messwert, bei dem das Ausgangssignal minimal wird (je nach Ausführung 0 V, 0 mA oder 4 mA). Diesem Wert wird der Füllstand 0% zugeordnet.

- **nE** Messbereichsende. Eingestellt wird der Messwert, bei dem das Ausgangssignal maximal wird (je nach Ausführung 10 V oder 20 mA).
- **dPF** Dezimalpunktposition für freie Einheit.
- **nAF** Messbereichanfang (Anzeigewert) für freie Einheit.
- **nEF** Messbereichende (Anzeigewert) für freie Einheit.
- **nP** Nullpunktstabilisierung. Bereich 0 bis 100 Digits. Der Wert wirkt symmetrisch um den echten Nullpunkt.
- **oFl** Offsetkorrektur Messeingang 1. Bereich -100 bis +100 Digits.
- **F** Kennlinienfunktion. (0 = linear, 1 = radiziert, 2 = liegender zylindrischer Tank, 3..30 = Tabelle)
- **Lin** Menüeinsprung Tabellenbearbeitung
- **oG1** Grenzwert minimales Ausgangssignal
- **oG2** Grenzwert maximales Ausgangssignal
- **oEr** Fehlersignal (Ausgangssignal im Fehlerfall)
- **rES** Rücksetzen aller Einstellungen auf Standardwerte (Vorgabe von Standardwerten nur über PC).
- **-P-** Passworteinstellung. Alle Werte von 001 bis 999 sind als Passwort zulässig. Der Wert 000 bedeutet kein Passwortschutz.



**Ein vergessenes Passwort kann nur beim Hersteller wieder gelöscht oder mit dem PC-Adapter überschrieben werden.**

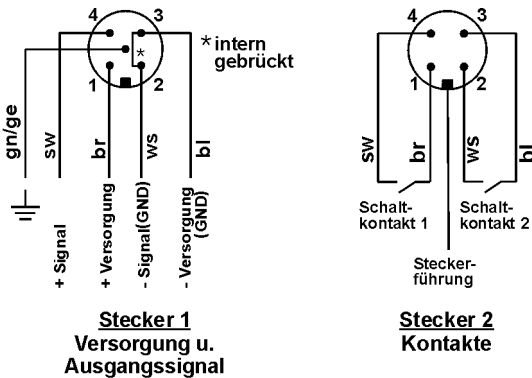


Wenn Sie **oG1 = oG2 = 0** setzen, wird das Ausgangssignal nicht mehr auf Grenzen überprüft.



Wenn Sie **oG1** auf den Maximalwert einstellen (11 V oder 21 mA), können Sie mit **oG2** das Ausgangssignal *unabhängig vom Eingangssignal* beliebig von Null bis zum Maximalwert verstellen. Es ist nicht erforderlich den Menüpunkt zu verlassen, der Ausgang wird unmittelbar nachgeführt. Sie betreiben das Gerät dann als Signalgeber und können damit die weitere Signalverarbeitung einfach überprüfen.

## 5.5. Anschlussschema / Schaltfunktion



### Schaltfunktion:

Die Funktion des Schaltausganges 1 wird durch die Parameter  $r1R$ ,  $r1E$ ,  $r1d$  und  $r1F$  bestimmt.

Die Funktion des Schaltausganges 2 wird durch die Parameter  $r2R$ ,  $r2E$ ,  $r2d$  und  $r2F$  bestimmt.

### Versorgungsspannung / Signalausgang:

Die nominelle Versorgungsspannung und der zulässige Bereich sind in den technischen Daten (11) angegeben.

Die zulässige Belastung/Bürde für den Signalausgang ist in den technischen Daten (11) aufgeführt.

Der Anschluss „Signalmasse“ ist intern mit der Versorgungsmasse verbunden. Er dient nur als Masseanschluss für das Ausgangssignal. Dadurch ist das Ausgangssignal von Störpegeln auf den Versorgungsleitungen befreit.

### Signaleingang (Füllstandstransmitteranschluss):

Die Belegung der Eingangsbuchse entspricht der von Stecker 1 (s. oben). Das zu messende Signal muss an Pin 4 anliegen. Die Signalmasse kann auf Pin 2 gelegt werden, sofern verfügbar. Die Hilfsenergie wird über die Pins 1 und 3 geliefert.

Die Hilfsenergie ist kurzschlussgeschützt. Die Höhe der Versorgungsspannung und der maximale Strom ist den technischen Daten (s. 11. Technische Daten) zu entnehmen.

## 6. Wartung

Das Gerät ist wartungsfrei.

Um einen zuverlässigen Betrieb und eine lange Lebensdauer des Gerätes sicherzustellen, empfehlen wir regelmäßige Prüfung des Gerätes wie:

- Überprüfung des Ausgangssignals.
- Überprüfung der Schaltfunktion in Verbindung mit Folge-Komponenten.
- Kontrolle des elektrischen Anschlusses (Klemmverbindung der Kabel)

Die genauen Prüfzyklen sind Betriebs- und Umgebungsbedingungen anzupassen. Beim Zusammenwirken verschiedener Gerätekomponenten sind auch die Bedienungsanleitungen aller anderen Geräte zu beachten.

## 7. Transport

Das Messgerät ist vor grober Stoßeinwirkung zu schützen. Der Transport ist ausschließlich in der für den Transport vorgesehenen Verpackung durchzuführen.

## 8. Service

Alle defekten oder mit Mängeln behafteten Geräte sind direkt an unsere Reparaturabteilung zu senden. Um die Bearbeitung von zu beanstandenden oder zu reklamierenden Geräten für unsere Kunden service-freundlich zu gestalten, bitten wir, alle Geräterücksendungen mit unserer Verkaufsabteilung abzustimmen.



Messstoffreste in und an ausgebauten Messgeräten können zur Gefährdung von Menschen, Umwelt und Einrichtungen führen. Ausreichende Vorsichtsmaßnahmen sind zu ergreifen. Gegebenenfalls sind die Geräte gründlich zu reinigen.

## 9. Zubehör

- Wandmontageplatte (s. 13. Bestellkennzeichen)
- Kabelsätze mit M12-Steckverbindern bitte anfragen.
- PC-Adapter mit Software Typ EU03.F300

## 10. Entsorgung



Der Umwelt zuliebe ....

Bitte helfen Sie mit, unsere Umwelt zu schützen und die verwendeten Werkstücke entsprechend den geltenden Vorschriften zu entsorgen bzw. sie weiter zu verwenden.



## 11. Technische Daten

### Allgemein

Grundmessbereiche	ma   V	0/4...20 mA   0...10 V
maximale Kennlinienabweichung°	%FS	0,1
typische Kennlinienabweichung°	%FS	< 0,05
Tk Spanne max.°°	%FS 10K	<0,1
Tk Spanne typ.°°	%FS 10K	< 0,025
Tk Nullpunkt max.°°	%FS 10K	<0,1
Tk Nullpunkt typ.°°	%FS 10K	<0,025

Die angegebenen Werte beziehen sich nur auf die Auswerteeinheit und berücksichtigen nicht die Eigenschaft des angeschlossenen Füllstandstransmitters!

°: Kennlinienabweichung (Nichtlinearität und Hysterese) bei 25°C und Nennspannung, Grundmessbereich (Kennlinie linear, nicht gespreizt)

°°: bezogen auf Grundmessbereich (Kennlinie linear, nicht gespreizt)

zul. Umgebungstemperatur	-10 ... 70°C
zul. Medientemperatur	siehe Datenblatt des angeschlossenen Füllstandstransmitters
zul. Lagertemperatur	-20 ... 70°C
Schutzart des Gehäuses	IP 65 nach DIN EN 60529
<b>Elektrische Daten</b>	
Nennspannung	24 V DC / AC
zul. Betriebsspannung	12 ... 32 V DC / AC
Ausgangssignal	0 ... 20 mA, 4 ... 20 mA, 0 ... 10 V DC Dreileiter
zulässige Bürde	bei Stromausgang $R_L \leq (U_B - 4 \text{ V}) / 0,02 \text{ A}$ ( $U_B \leq 26\text{V}$ ), sonst $R_L \leq 1100 \Omega$ bei Spannungsausgang $R_L \geq 2 \text{ K}\Omega$ ( $U_B \geq 15 \text{ V}$ ), $R_L \geq 10 \text{ K}\Omega$ ( $U_B = 12 \dots 15\text{V}$ )
Leistungsaufnahme	ca. 2 W / VA (ohne externen Füllstandstransmitter)
Schaltkontakte	2 potenzialfreie Relaiskontakte programmierbar als Schließer (NO) o. Öffner (NC) $U_{\text{max}} = 32 \text{ V DC/AC}$ , $I_{\text{max}} = 2 \text{ A}$ , $P_{\text{max}} = 64 \text{ W/VA}$ alternativ 2 potenzialfreie Halbleiterschalter (MOSFET), SPST-NO/NC progr. $U = 3 \dots 32 \text{ V DC/AC}$ , $I_{\text{max}} = 0,25 \text{ A}$ , $P_{\text{max}} = 8 \text{ W/VA}$ , $R_{\text{ON}} \leq 4 \Omega$
Messwertanzeige	3½ stellige LED
<b>Anschlüsse</b>	
Versorgung	Betriebsspannung des EA14F, abgesichert über PTC (ca. 8 Ω)
max. Stromaufnahme	≤ 250 mA (begrenzt durch PTC)
elektrische Anschlüsse	2 x Rundsteckverbinder M12 Stecker 1 für Versorgung und analoges Ausgangssignal (5-polig, männlich) Stecker 2 für Schaltkontakte (4-polig, männlich)
externer Füllstandstransmitter	Rundsteckverbinder M12 (5-polig, weiblich) oder Steckanschluss 4-polig, Normstecker DIN EN 175 301-803-A, 1m Kabel
<b>Werkstoffe, Montage</b>	
Werkstoffe Gehäuse	Polyamid PA 6.6
Werkstoffe medienberührt	siehe Datenblatt Füllstandstransmitter
Montage	rückseitige Bohrungen für die Befestigung auf Montagepaneelen oder Wandaufbau mittels Montageplatte

## 11.1. Programmierung

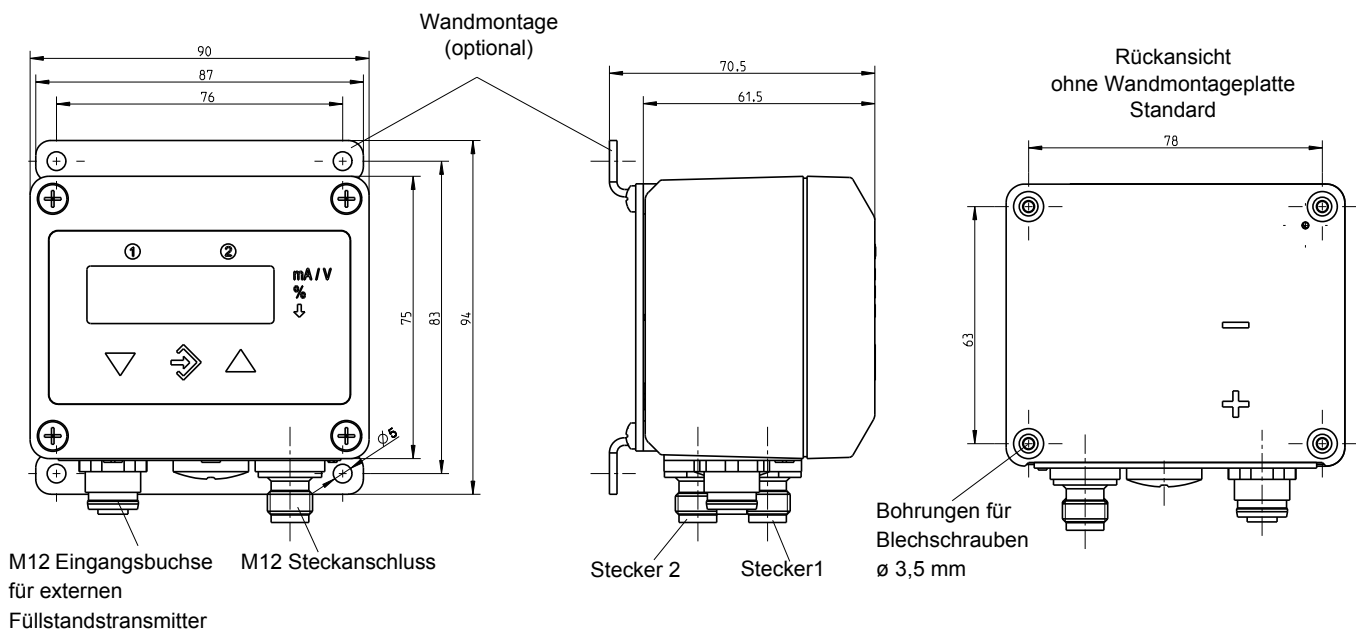
Durch Folientastatur mit menügeführter Bedienung oder PC-Adapter EU03 (Zubehör), verriegelbar durch Passwort.

Einstellparameter	
Dämpfung	0,0...100,0s (Sprungantwortzeit 10/90%), getrennt auch für Display
Schaltausgang 1/2	Ausschaltzeitpunkt, Einschaltzeitpunkt Ansprechzeit (0...100 s), Funktion (Öffner / Schließer)
Messbereichseinheit	mA V, %, freie Einheit
freie Einheit	Anfangs- und Endwert sowie Anzahl der Nachkommastellen für freie Einheit
Ausgangssignal	beliebig einstellbar innerhalb des Grundmessbereichs (2)
Nullpunktstabilisierung	0...100 Digits (1)
Nullpunktkorrektur	±100 Digits (3)
Kennlinienumsetzung	linear, radiziert, liegender zyl. Tank, 3...30 Stützpunkte
Passwort	001 ... 999, 000 = kein Passwortschutz

Anmerkungen:

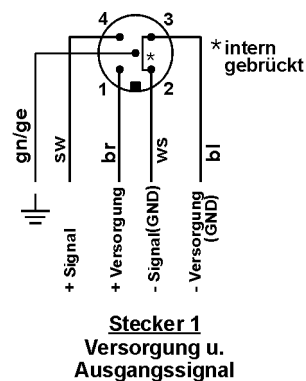
- (1): Messwerte ( $\leq \pm 100$  Digits um Null) werden zu Null gesetzt.  
 (2): Maximale effektive Spreizung 4:1. Beeinflusst wird nur das Ausgangssignal. Dadurch auch fallende Kennlinie möglich, wenn Messbereichsanfang > Messbereichsende.  
 (3): Nullpunktkorrektur zum Ausgleich bei unterschiedlichen Einbaulagen.

## 12. Maßzeichnungen (alle Abmessungen in mm sofern nicht anders angegeben)

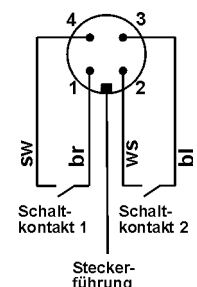


### Anschlussschema / Schaltfunktion

Der Anschluss für den externen Füllstandstransmitter hat die gleiche Pinbelegung wie Stecker 1.



**Stecker 1**  
Versorgung u. Ausgangssignal



**Stecker 2**  
Kontakte

### 13. Bestellkennzeichen

Füllstandsauswerteeinheit		EA14	F	0	0	0				K	0		M	
<b>Füllstand</b> .....			F											
<b>Elektrischer Anschluss Füllstandstransmitter</b>														
M12 Steckanschluss .....													M	
<b>Elektrisches Eingangssignal</b>														
0 - 20 mA 3-LEIT. (STANDARD) .....													A	
4 - 20 mA 2-LEIT .....													B	
0 - 10 V DC 3-LEIT. (STANDARD) .....													C	
<b>Elektrisches Ausgangssignal</b>														
ohne analoges elektrisches Ausgangssignal .....													0	
0 - 20 mA 3-LEIT. (STANDARD) .....													A	
0 - 10 V DC 3-LEIT. (STANDARD) .....													C	
4 - 20 mA 3-LEIT. (STANDARD) .....													P	
<b>Betriebsspannung</b>														
24 V DC/AC (12-32 V DC/AC) .....													K	
<b>Messwertanzeige / Schaltglieder</b>														
3½ stellige LED Messwertanzeige mit zwei potenzialfreien Relaiskontakten .....														3
3½ stellige LED Messwertanzeige mit zwei potenzialfreien Halbleiterschaltern .....														6
<b>Elektrischer Anschluss</b>														
M12 Steckanschlüsse .....														M
<b>Montagemöglichkeit</b>														
rückseitige Befestigungsbohrungen (Standard) .....														0
Wandmontage .....														W

#### Zubehör

Bestellnummer	Bezeichnung	Polzahl	Verwendung	Länge
06401993	Anschlusskabel mit M12-Kupplung	4-polig	für Schaltausgänge	2 m
06401994	Anschlusskabel mit M12-Kupplung	4-polig	für Schaltausgänge	5 m
06401995	Anschlusskabel mit M12-Kupplung	5-polig	für Versorgung/Signal	2 m
06401996	Anschlusskabel mit M12-Kupplung	5-polig	für Versorgung/Signal	5 m
04005144	Wandmontage Set			
EU03.F300	Adapter zur Parametrierung mit PC-Software			