

Inhaltsverzeichnis

1. Sicherheitshinweise
2. Verwendungszweck
3. Produkt- und Funktionsbeschreibung
4. Installation und Montage
5. Inbetriebnahme
6. Wartung
7. Transport
8. Service
9. Zubehör
10. Entsorgung
11. Technische Daten
12. Maßzeichnungen
13. Bestellkennzeichen



1. Sicherheitshinweise

1.1. Allgemeines



Diese Betriebsanleitung enthält grundlegende und unbedingt zu beachtende Hinweise für Installation, Betrieb und Wartung des Gerätes. Sie ist unbedingt vor Montage und Inbetriebnahme des Gerätes vom Monteur, vom Betreiber sowie dem für das Gerät zuständigen Fachpersonal zu lesen. Diese Bedienungsanleitung muss ständig am Einsatzort zugänglich verfügbar sein.

Die nachfolgenden Abschnitte über allgemeine Sicherheitshinweise 1.2-1.7 sowie auch die folgenden speziellen Hinweise zu Verwendungszweck bis Entsorgung 2-10 enthalten wichtige Sicherheitshinweise, deren Nichtbeachtung Gefahren für Mensch und Tier, oder Sachen und Objekte hervorrufen kann.

1.2. Personalqualifikation

Das zur Montage, Bedienung, Wartung und Inspektion bestellte Personal muss eine den übertragenen Aufgaben ausreichende Qualifikation aufweisen und entsprechend den Anforderungen der Aufgabenstellung bei Montage, Bedienung, Wartung und Inspektion ausreichend eingewiesen und geschult sein.

1.3. Gefahren bei Missachtung der Sicherheitshinweise

Eine Missachtung dieser Sicherheitshinweise, der vorgesehenen Einsatzzwecke oder der in den technischen Gerätedaten ausgewiesenen Grenzwerte für den Einsatz kann zu Gefährdung oder zum Schaden von Personen, der Umwelt oder gar der Anlage selbst führen. Schadensersatzansprüche gegenüber der Rolf Heun GmbH schließen sich in einem solchen Fall aus.

1.4. Sicherheitshinweise für Betreiber und Bediener

Sicherheitshinweise zum ordnungsgemäßen Betrieb des Gerätes sind zu beachten. Sie sind vom Betreiber dem jeweiligen Personal für Montage, Wartung, Inspektion und Betrieb zugänglich bereitzustellen. Gefährdungen durch elektrische Energie sowie freigesetzte Energie des Mediums, durch austretende Medien sowie durch unsachgemäßen Anschluss des Gerätes sind auszuschließen. Einzelheiten hierzu sind den entsprechend zutreffenden Vorschriftenwerken wie: DIN EN, UVV sowie bei branchenbezogenen Einsatzfällen DVWG-, Ex-, GL-, etc. den VDE-Richtlinien sowie den Vorschriften der örtlichen EVUs zu entnehmen.

1.5. Unzulässiger Umbau

Umbauten oder sonstige technische Veränderungen des Gerätes durch den Kunden sind nicht zulässig. Dies gilt auch für den Einbau von Ersatzteilen. Eventuelle Umbauten/Veränderungen werden ausschließlich von der Rolf Heun GmbH durchgeführt.

1.6. Unzulässige Betriebsweisen

Die Betriebssicherheit des Gerätes ist nur bei bestimmungsgemäßer Verwendung gewährleistet. Die Geräteausführung muss dem in der Anlage verwendeten Medium angepasst sein. Die in den technischen Daten angegebenen Grenzwerte dürfen nicht überschritten werden.

1.7. Sicherheitsbewusstes Arbeiten bei Wartung und Montage

Die in dieser Betriebsanleitung aufgeführten Sicherheitshinweise, bestehende nationale Vorschriften zur Unfallverhütung und interne Arbeits-, Betriebs- und Sicherheitsvorschriften des Betreibers sind zu beachten.

Der Betreiber ist dafür verantwortlich, dass alle vorgeschriebenen Wartungs-, Inspektions-, und Montagearbeiten von autorisiertem und qualifiziertem Fachpersonal ausgeführt werden.

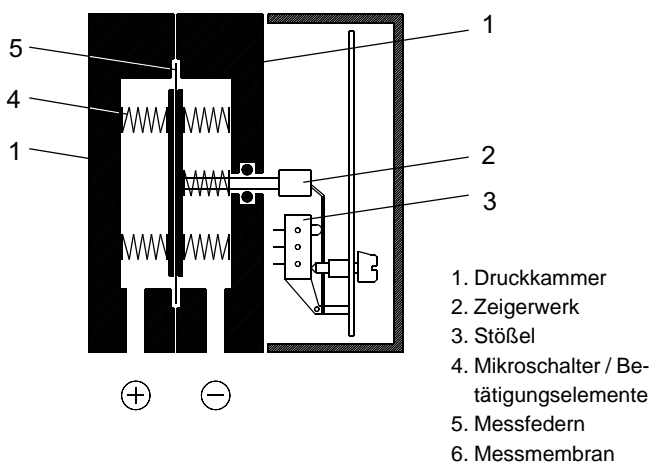
2. Verwendungszweck

Der Differenzdruckschalter DS13 ist ein Schaltgerät für Differenzdruck, Überdruck und Unterdruck. Das Gerät ist ausschließlich für den vom Hersteller bezeichneten Verwendungszweck einzusetzen.

Bitte setzen Sie sich mit der Rolf Heun GmbH in Verbindung, bevor Sie dieses Gerät mit anlagenseitig verschmutzten oder aggressiven Medien verwenden, da das Gerät hinsichtlich der medienberührten Teile angepasst sein muss.

3. Produkt- und Funktionsbeschreibung

3.1. Funktionsbild



3.2. Aufbau und Wirkungsweise

Als Grundgerät für dieses Mess- und Schaltgerät wird ein robustes und unempfindliches Membranmesswerk verwendet, das sich für Überdruck-, Unterdruck- und Differenzdruck-Messungen eignet. In allen drei Messanwendungen arbeiten die Geräte nach dem gleichen Messprinzip.

In Ruhelage sind die Federkräfte beiderseits der Membrane ausgeglichen. Durch den zu messenden Druck oder Differenzdruck entsteht an der Membrane eine einseitige Kraft, die das Membransystem bis zum Ausgleich der Federkräfte gegen die Messbereichsfedern verschiebt. Bei Überlastung stützt sich die Membrane gegen metallische Anlageflächen ab. Ein zentrisch angeordneter Stößel überträgt die Bewegung des Membransystems auf die Betätigungselemente der Mikroschalter.

4. Installation und Montage

Standardmäßig ist das Gerät für Wandmontage vorgesehen. Mittles der drei an das Gehäuse angegossenen Montagefüße kann das Gerät direkt an ebenen Wänden montiert werden. Der Einbau des Gerätes in Schaltschränke etc. ist mit dem Schalttafeleinbausatz DZ11 möglich.

Um sicheres Arbeiten bei Installation und Wartung zu gewährleisten, sind geeignete Absperrarmaturen in die Anlage einzubauen (siehe 9. Zubehör), mittels der das Gerät

- drucklos gemacht oder außer Betrieb gesetzt wird,
- zwecks Reparatur oder Überprüfung innerhalb der betreffenden Anlage vom Leitungsnetz getrennt wird,
- oder Funktionskontrollen des Gerätes „vor Ort“ vorgenommen werden können.

4.1. Prozessanschluss

- Nur durch autorisiertes und qualifiziertes Fachpersonal.
- Nur für vorgesehenen mechanischen Prozessanschluss - Ausführung siehe Bestellkennzeichen auf dem Typenschild des Gerätes.
- Beim Anschließen des Gerätes müssen die Leitungen drucklos sein.
- Das Gerät ist durch geeignete Maßnahmen vor Druckstößen zu sichern.
- Eignung des Gerätes für die zu messenden Medien beachten.
- Maximaldruck beachten.



4.2. Elektroanschluss

- Nur durch autorisiertes und qualifiziertes Fachpersonal.
- Der elektrische Anschluss des Gerätes ist gemäß den relevanten Vorschriften des VDE sowie den Vorschriften des örtlichen EVU durchzuführen.
- Vor elektrischem Anschluss Anlage freischalten.
- Angepasste Sicherungen vorschalten.

5. Inbetriebnahme

Voraussetzung für die Inbetriebnahme ist die ordnungsgemäße Installation aller elektrischen Versorgungs-, Schalt- und Messleitungen sowie der Druckanschlussleitung. Alle Anschlussleitungen müssen dabei so verlegt werden, dass keine mechanischen Kräfte auf das Gerät einwirken.

- Um Messfehler zu vermeiden sind die Druckmessleitungen so mit Gefälle zu verlegen, dass z. B. bei Flüssigkeitsmessungen keine Luftsäcke und bei Gasmessungen keine Wassersäcke auftreten können. Wenn das notwendige Gefälle nicht erreicht wird, sind an geeigneten Stellen Wasser- bzw. Luftabscheider einzubauen.
- Wird Wasser als Messmedium eingesetzt, muss das Gerät vor Frost geschützt werden.
- Die Druckmessleitungen sind möglichst kurz zu halten und ohne scharfe Krümmungen zu verlegen, um das Auftreten störender Verzögerungen zu vermeiden.
- Nach Inbetriebnahme ist die Dichtheit der Druckanschlussleitung zu prüfen.

5.1. Anzuschließende Druckmessleitung

Die Druckanschlüsse sind mit (+) und (–) Symbolen am Gerät gekennzeichnet. Die Druckanschlussleitungen sind entsprechend dieser Kennzeichnung zu montieren.

- Differenzdruckmessungen: + höherer Druck
– niedriger Druck
- Druckmessung + Druckanschluß
- Unterdruckmessung – Unterdruckanschluss

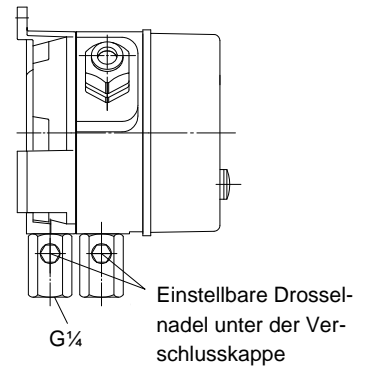
5.2. Druckstossdämpfung

Bei anlagenseitig pulsierendem Druck können Verschleiß- und Funktionsbeeinträchtigungen des Gerätes auftreten. Als Schutz wird der Einbau von Dämpfungselementen in die Druckanschlussleitung empfohlen.

Bei flüssigen Medien

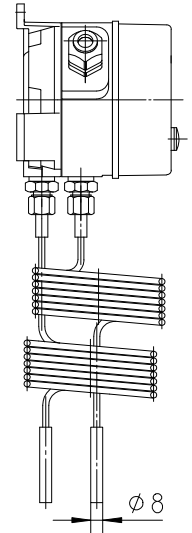
Einstellbare Dämpfungsdrossel MZ 41.

Im Betriebszustand Drosselnadel so einstellen, dass der Messwertzeiger verzögert den Druckänderungen folgt.



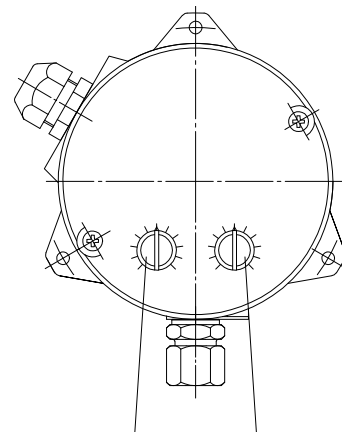
Bei gasförmigen Medien

Kapillardrosselspule MZ 401



5.3. Schaltpunkteinstellung

- Verschlussstopfen in der Abdeckhaube entfernen.
- Mit einem Schraubendreher sind die gewünschten Schaltpunkte gemäß den Markierungen auf den Schaltpunkt-Richtwertskalen einzustellen. Erreichbare Richtwertskalen-Einstellgenauigkeit 5%. Genaue Einstellungen können werksseitig oder mittels geeigneter Hilfsmittel wie Prüfmanometer, Ohmmeter etc. „vor Ort“ vorgenommen werden.
- Nach Abschluss der Einstellarbeiten Verschlussstopfen wieder einschrauben.

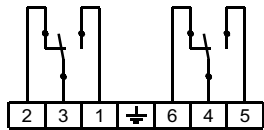


Schaltpunkteinstellung



5.4. Anschlussschema

Schalter 1 Schalter 2



6. Wartung

Das Gerät ist wartungsfrei.

Um einen zuverlässigen Betrieb und eine lange Lebensdauer des Gerätes sicherzustellen, empfehlen wir regelmäßige Prüfung des Gerätes wie:

- Überprüfung der Anzeige.
- Überprüfung der Schaltfunktion in Verbindung mit Folge-Komponenten.
- Kontrolle der Druckanschlussleitungen auf Dichtheit.
- Kontrolle des elektrischen Anschlusses (Klemmverbindung der Kabel).

Die genauen Prüfzyklen sind Betriebs- und Umgebungsbedingungen anzupassen. Beim Zusammenwirken verschiedener Gerätekomponenten sind auch die Bedienungsanleitungen aller anderen Geräte zu beachten.

7. Transport

Das Messgerät ist vor grober Stoßeinwirkung zu schützen. Der Transport ist ausschließlich in der für den Transport vorgesehenen Verpackung durchzuführen.

8. Service

Alle defekten oder mit Mängeln behafteten Geräte sind direkt an unsere Reparaturabteilung zu senden. Um die Bearbeitung von zu beanstandenden oder zu reklamierenden Geräten für unsere Kunden service-freundlich zu gestalten, bitten wir, alle Geräterücksendungen mit unserer Verkaufsabteilung abzustimmen.



Messstoffreste in und an ausgebauten Messgeräten können zur Gefährdung von Menschen, Umwelt und Einrichtungen führen. Ausreichende Vorsichtsmaßnahmen sind zu ergreifen.

Gegebenenfalls sind die Geräte gründlich zu reinigen.

9. Zubehör

9.1. Schalttafeleinbausatz DZ11

Schalttafeleinbausatz $\varnothing 132$ mm, bestehend aus Front-ring, Distanzsäulen und Befestigungsschrauben.

9.2. DZ13/14

Die Absperr- und Ausgleichsventile DZ13/14 in Drei- und Vierspindel-Ausführung können besonders vorteilhaft bei der Montage von Differenzdruckgeräten eingesetzt werden. Man verwendet sie z.B.:

- wenn eine Anlage drucklos gemacht oder außer Betrieb gesetzt werden soll.
- bei Reparaturen oder Überprüfungen, um Differenzdruckgeräte innerhalb der betreffenden Anlagen vom Leitungsnetz zu trennen.
- für Funktionskontrollen von Geräten vor Ort.

DZ13 und DZ14 unterscheiden sich durch ein im DZ14 zusätzlich zum DZ13 vorhandenes Entlüftungsventil um das angeschlossene Leitungssystem zu entlüften. Die Absperr- und Ausgleichsventile sind in der Nenndruckstufe PN40 ausgeführt. Als Gehäusewerkstoff können Aluminium, Messing oder Chrom-Nickel-Stahl 1.4301 gewählt werden. Für prozesseitige Anschlussverschraubungen oder Anschlussgewinde stehen verschiedene Druckanschlüsse (siehe 13. Bestellkennzeichen) zur Verfügung.

10. Entsorgung



Der Umwelt zuliebe

Bitte helfen Sie mit, unsere Umwelt zu schützen und die verwendeten Werkstücke entsprechend den geltenden Vorschriften zu entsorgen bzw. sie weiter zu verwenden.

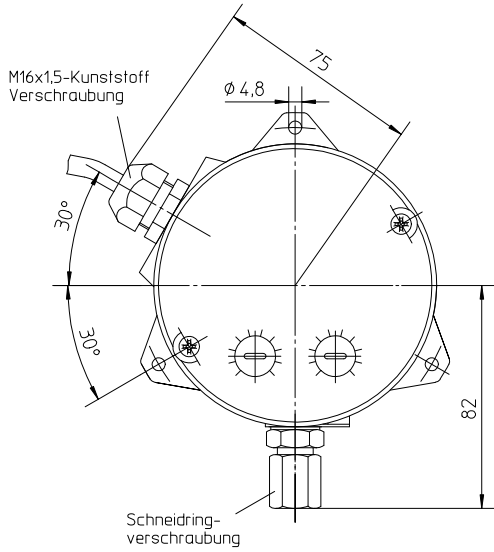


11. Technische Daten

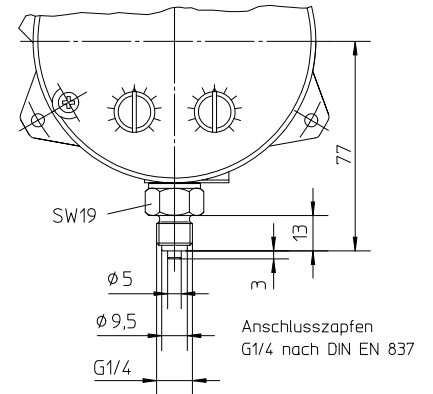
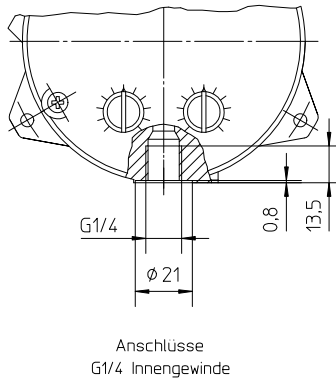
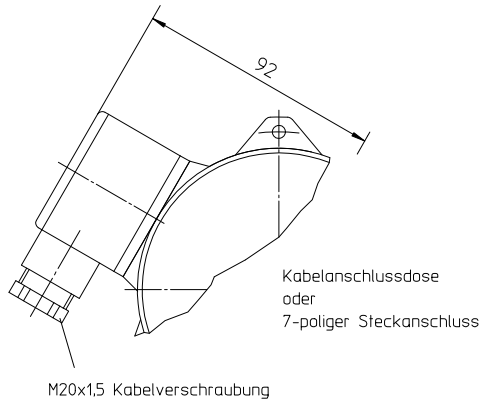
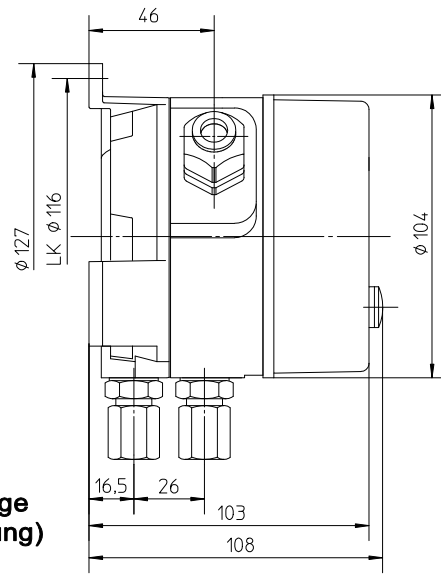
Allgemein	
Messbereich	0... 400 mbar bis 0... 25 bar (siehe Bestelltabelle)
Nenndruck des Messsystems	25 bar
max. stat. Betriebsdruck	je nach Messbereich (siehe Bestelltabelle)
max. Druckbelastung	einseitig überdrucksicher bis zum Nenndruck des Messsystems, (+) - und (-) -seitig, unterdrucksicher
zul. Umgebungstemperatur	-10... +70°C
zul. Mediumtemperatur	70°C
Schutzart	IP 54 nach DIN EN 60529
Einbaulage	beliebig
Messgenauigkeit	± 2,5% vom Messbereichsendwert
Nullpunktverstellung	frontseitig in der Skala angeordnet
Messsystem	
Messbereiche < 16 bar	Druckfeder-Messmembransystem, Membranen aus gewebeverstärkten Elastomeren
Messbereich 0-25 bar	Plattenfeder-Messsystem, Plattenfeder aus DURATHERM®
Schaltpunkt	
Kontakt-Ausgang	1 oder 2 Mikroschalter, 1-polige Wechselkontakte
Schaltpunkteinstellung	von außen an Richtwertskalen einstellbar kleinster einstellbarer Wert ca. 5% vom Messbereichsendwert
Schalthysterese	ca. 2,5% vom Messbereichsendwert
Lastdaten / Kontakt	U ~ max. = 250 V AC, I max. = 5 A, P max. = 250 VA U = max. = 30 V DC, I max. = 0,4 A, P max. = 10 W
Elektrischer Anschluss	festverdrahtetes Nummernkabel, Kabelanschlussdose, 7-poliger Steckanschluss
Druckanschluss	Innengewinde G1/4 i, Schneidringverschraubungen für Rohre 6, 8, 10, 12 mm Ø aus Messing, Stahl verzinkt oder Chrom-Nickel-Stahl Anschlusszapfen G1/4 B DIN EN 837
Werkstoffe	
Druckkammer	Aluminium GkAlSi10(Mg), schwarz lackiert Aluminium GkAlSi10(Mg) mit HART-COAT®-Oberflächenschutz Chrom-Nickel-Stahl 1.4305
Messmembran	Messmembran und Dichtungen aus NBR oder Viton® Plattenfeder aus DURATHERM® NiCrCo-Legierung
Mediumberührte Innenteile	nichtrostender Stahl 1.4310, 1.4305
Abdeckhaube	Makrolon
Gewicht	Druckkammer aus Al = 1,2 kg, Druckkammer aus 1.4305 = 3,5 kg
Montage / Installation	Rohranschluss, Druckanschlüsse entspr. (+) und (-) Symbolen <ul style="list-style-type: none"> durch eingeschraubte Schneid- oder Klemmring-Verschraubung durch eingeschraubte Anschlusszapfen nach DIN EN 837 für Nippelverbindungen nach DIN 16284 Wandmontage <ul style="list-style-type: none"> drei Montagefüße



12. Maßzeichnungen (alle Abmessungen in mm sofern nicht anders angegeben)

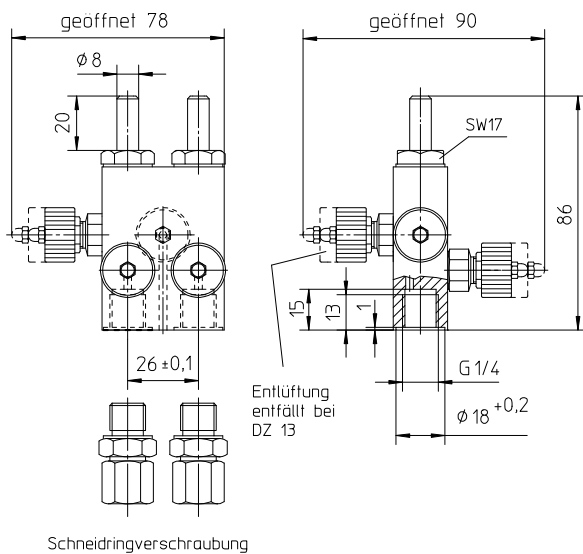


DS13 Wandmontage (Standardausführung)

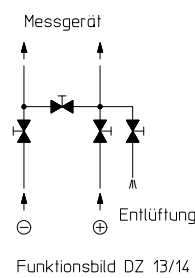


Elektro-Anschlussvarianten

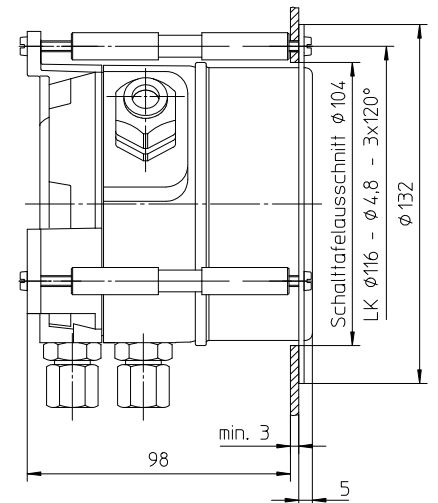
Prozess-Anschlussvarianten



DZ 13/14 Vierspindel-Ausgleichs- u. Absperrventil



Funktionsbild DZ 13/14



Schalttafelmontage



13. Bestellkennzeichen

Differenzdruckschalter **DS13**

--	--	--	--	--	--	--	--

Messbereich	zul. stat. Betriebsdruck	↑	↑	↑	↑	↑	↑
0 ... 400 mbar	6 bar	> 8	3				
0 ... 0,6 bar	10 bar	> 0	1				
0 ... 1 bar	16 bar	> 0	2				
0 ... 1,6 bar	25 bar	> 0	3				
0 ... 2,5 bar	25 bar	> 0	4				
0 ... 4 bar	25 bar	> 0	5				
0 ... 6 bar	25 bar	> 0	6				
0 ... 10 bar	25 bar	> 0	7				
0 ... 16 bar	25 bar	> 0	8				
0 ... 25 bar	25 bar	> 0	9				
-0,6... 0 bar	10 bar	> 3	0				
-1... 0 bar	16 bar	> 3	1				
-1... 0,6 bar	25 bar	> 3	2				
-1... 1,5 bar	25 bar	> 3	3				
-1... 3 bar	25 bar	> 3	4				
-1... 5 bar	25 bar	> 3	5				
-1... 9 bar	25 bar	> 3	6				
Messmembran / Dichtung							
NBR	NBR (alle Messbereiche bis 16 bar)....>		N				
Viton®	Viton® (alle Messbereiche bis 16 bar) .>		V				
DURATHERM®	NBR (nur Messbereich 0-25 bar).....>		D				
DURATHERM®	Viton® (nur Messbereich 0-25 bar).....>		E				
Druckkammer							
Aluminium>		A				
Aluminium HART-COAT®>		D				
Chrom-Nickel-Stahl 1.4305>		W				
Druckanschluss							
Innengewinde G1/4.....>		0	1				
Anschlusszapfen mit Außengewinde G1/4 B Messing>	0	6				
Anschlusszapfen mit Außengewinde G1/4 B Edelstahl rostfrei>	1	1				
Schneidringverschraubung aus Stahl für 6 mm Rohr>	2	0				
Schneidringverschraubung aus Stahl für 8 mm Rohr>	2	1				
Schneidringverschraubung aus Stahl für 10 mm Rohr>	2	2				
Schneidringverschraubung aus 1.4571 für 6 mm Rohr>	2	4				
Schneidringverschraubung aus 1.4571 für 8 mm Rohr>	2	5				
Schneidringverschraubung aus 1.4571 für 10 mm Rohr>	2	6				
Schneidringverschraubung aus Messing für 6 mm Rohr>	2	8				
Schneidringverschraubung aus Messing für 8 mm Rohr>	2	9				
Schneidringverschraubung aus Messing für 10 mm Rohr>	3	0				
Schaltglieder							
1 verstellbarer Mikroschalter>		A				
2 verstellbare Mikroschalter>		B				
Elektrischer Anschluss							
1 m langes Nummernkabel, fest verdrahtet>		1				
2,5 m langes Nummernkabel, fest verdrahtet>		2				
5 m langes Nummernkabel, fest verdrahtet>		5				
Kabelanschlussdose>		K				
Steckanschluss (7-polig)>		W				

