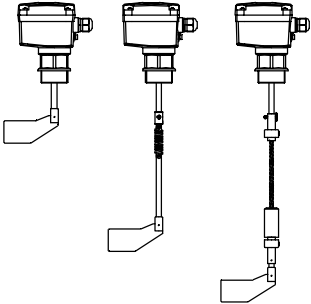


	Seite
Übersicht / Spezifikation / Einsatz	P2
-----	
Auswahl	P3
	
-----	
Optionen	P4
Abmessungen	P6
Elektrischer Anschluss	P7
Ersatzteile	P8

Änderungen vorbehalten

Alle Maße in mm (Inch).

Alle Preise in Euro zuzgl. ges. MwSt.

Alle Preise gelten ab Werk Betzigau,  
zuzüglich Verpackung.

Gültigkeit: Ab dem 01.04.2012 bis zum 31.03.2013,  
sofern nichts Unvorhergesehenes eintritt.

Alle vorangegangenen Auswahllisten sind hiermit ungültig.

Für Druckfehler kann keine Haftung übernommen werden.

Selbstverständlich sind Gerätevarianten außerhalb der Angaben dieser  
Auswahlliste möglich. Bitte sprechen Sie mit unseren technischen  
Beratern.

Alle Geräte dieser Auswahlliste sind CE - zertifiziert.



## Übersicht / Spezifikation / Einsatz

- Füll-/ Grenzstandmessung in Schüttgütern
- Kompaktgerät
- Breiter Einsatzbereich, wartungsfrei
- Voll-, Bedarfs-, Leermelder
- ATEX und IEC-Ex Zulassungen (Staub Ex)
- GOST-R Ex und RTN Ex (Staub Ex)
- Flexible Verlängerungen als Bausatz



Zulassungen	CE	
	ATEX /IEC-Ex	Zone 20/21 (Staubexplosionssgeschützt)
	GOST-R Ex und RTN Ex	Staubexplosionssgeschützt

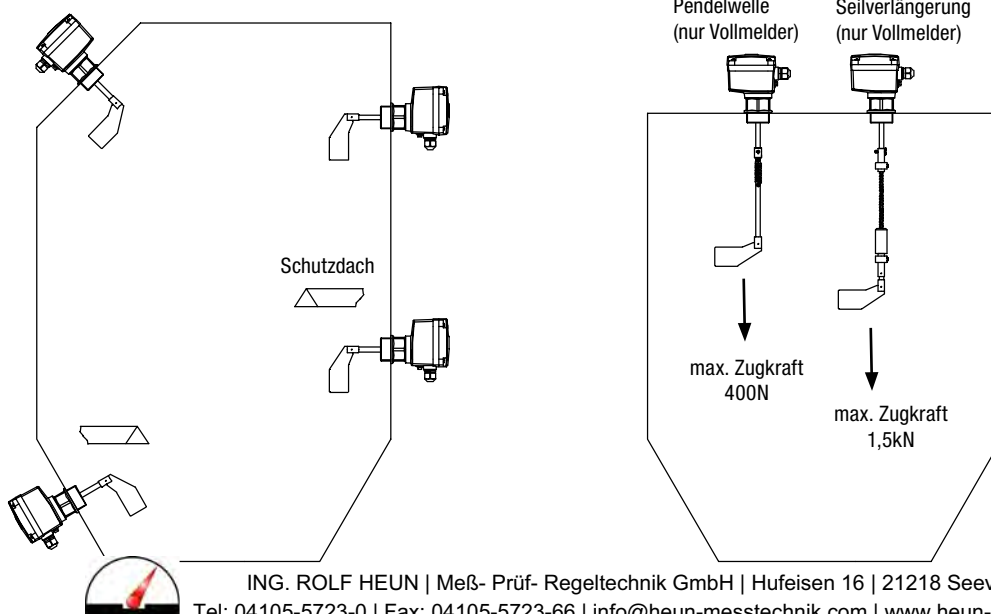
Technische Daten	Umgebungstemperatur	-20 .. +60°C (-4 .. +140°F) -40 .. +60°C (-40 .. +140°F) mit *Heizung *für Zertifikat CE
	Prozesstemperatur	-20 .. +80°C (-4 .. +176°F) -40 .. +80°C (-40 .. +176°F) mit *Heizung *für Zertifikat CE
	Prozessdruck	-0.5 .. +0,8 bar (-6.8 .. 11.6psi)
	Material Gehäuse	Kunststoff PA6
	Material Prozessanschluss	Aluminium oder Kunststoff PA6
	Material Messflügel /Welle / Verlängerungen	1.4301 (SS304) / 1.4305 (SS303)

Elektroniken		Signalausgang				
		SPDT (1)	PNP	FSH/ FSL <sup>(2)</sup>	einstellb. Zeitver- zögerung	Laufüber- wachung
Versorgung						
AC Ausführung	24V oder 48V oder 115V oder 230VAC	•	-	Option	-	-
DC Ausführung	24VDC	•	-	-	-	-
DC Ausführung	24VDC PNP	-	•	•	•	-
Allspannung	24VDC /22..230V ±10%AC	•	-	•	•	Option
Multispannung	24VDC/115VAC/230VAC	•	-	-	-	-

<sup>(1)</sup> Mikroschalter, bei Allspannung Relais

<sup>(2)</sup> Umschaltbare Sicherheitsschaltung (Maximum- /Minimumsicherheit)

## Einsatz



## Auswahl

### Grundgerät RN 4001

- Pos. 2      **Zertifikat**  
 0 CE .....  
 W ATEX II 1/2 D .....  
 A IEC-Ex t IIIC T! Da/Db IP6X .....
- Pos. 3      **Elektrische Anschlussspannung**  
 A / S 230V AC 50-60 Hz ..... Motor Drehzahl: A=1/min S= 5/min .....  
 B / T 115V AC 50-60 Hz ..... Motor Drehzahl: B=1/min T= 5/min .....  
 C / U 48V AC 50-60 Hz ..... Motor Drehzahl: C=1/min U= 5/min .....  
 D / V 24V AC 50-60 Hz ..... Motor Drehzahl: D=1/min V= 5/min .....  
 E / W 24V DC ..... Motor Drehzahl: E=1/min W= 5/min .....  
 G / H 24V DC PNP ..... Motor Drehzahl: G=1/min H= 5/min .....  
 F / X 24V DC / 22...230V AC Allspannung ..... Motor Drehzahl: F=1/min X= 5/min .....  
 M / Y 230V AC/115V AC/24V DC Multispannung ..... Motor Drehzahl: M=1/min Y= 5/min .....
- Pos. 4      **Prozessanschluss**  
 A Gewinde G 1½ Zoll, DIN 228 .....  
 B Gewinde G 1¼ Zoll, DIN 228 .....  
 C Gewinde G 1 Zoll, DIN 228 .....  
 D Gewinde M32x1.5 .....  
 E Gewinde M30x1.5 .....
- Pos. 5      **Material Prozessanschluss**  
 1 Kunststoff PA6 .....  
 2 Aluminium .....
- Pos. 6      **Messflügel**  
 A Muffenflügel\* 40 x 98 mm 1.4301/304 ..... L=130\*\* ..... für 1½" Stutzen .....  
 D Muffenflügel\* 35 x 106 mm 1.4301/304 .. L=140\*\* ..... für 1¼" Stutzen .....  
 R Muffenflügel\* 28 x 98 mm 1.4301/304 ..... L=130\*\* ..... für 1" und M32x1.5 Stutzen .....  
 K Klappflügel 98 x 200 mm 1.4301/304 ... L=190\*\*doppelseitig .....  
 S Klappflügel 98 x 100 mm 1.4301/304 ... L=190\*\* einseitig .....  
 U Universallflügel 27 x 150 mm Kunststoff ..... L=140\*\* .....  
 Y ohne ..... einschließlich Befestigungssplint .....
- Pos. 7      **Länge des Auslegers "L"**  
 Für Material Prozessanschluss Kunststoff:  
 S Standard (siehe Längenangaben unter Messflügel) .....  
 Für Material Prozessanschluss Aluminium:  
 A 100mm (110mm bei Flügel D, U; nicht mit Flügel K, S) .....  
 B 150mm (160mm bei Flügel D, K, S, U) .....  
 C 200mm (210mm bei Flügel D, K, S, U) .....  
 D 250mm (260mm bei Flügel D, K, S, U) .....  
 E 300mm (310mm bei Flügel D, K, S, U) .....  
 Z Andere Länge Preis je angefangene 50mm (zählbar ab 0mm) .....  
 min. 350mm, max. 1000mm

<b>RN 4001</b>	<b>A</b>						
Position	1	2	3	4	5	6	7

← **Bestellcode**

Bei sämtlichen Positionen sind Sonderausführungen möglich (Positionscode "Z" eintragen).

\* Maximale Stutzenlänge 40mm

\*\* Längenangaben gelten bei Material Prozessanschluss Kunststoff



## Optionen

- Pos. 15 **Flachdichtung**  
a Für Prozessanschluss Gewinde G 1 1/2" Aluminium (Pos.4.A, Pos.5.2), incl. Dichtschulter .....  
b Für alle anderen Prozessanschlüsse .....
- Pos. 21 x **Wetterschutzhaube** .....
- Pos. 24 **Sechskantmutter**  
a Aluminium 1 Stück .....  
b Aluminium 2 Stück .....  
e Edelstahl (1.4305/303) 1 Stück .....  
f Edelstahl (1.4305/303) 2 Stück .....
- Pos. 25 a **Umschaltbare Sicherheitsschaltung FSH/FSL<sup>1</sup>** .....
- Pos. 25 x **Laufüberwachung<sup>2</sup>** .....
- Pos. 26 x **Gehäuseheizung<sup>3</sup>** 2,5 Watt für Umgebungs-/Prozesstemperaturen bis -40°C (-40°F) .....
- Pos. 28 x **Zweite Kabelverschraubung M20x1,5** (lose beigelegt) .....
- Pos. 39 **Bausatz Seilverlängerung** (nur als Vollmelder einsetzbar)  
x L = 2m .....
- Pos. 40 **Bausatz Pendelwelle** (nur für senkrechten Einbau, nur als Vollmelder einsetzbar)  
a L=500 mm (Bohrungen auch für 300 und 400mm) .....  
b L=1000mm (Bohrungen auch für 600, 700, 800 und 900mm) .....

1 Wählbar für Anschlussspannung 230V/115V/48V/24VCA (Pos. 3 A, B, C, D, S, T, U, V). Nicht mit Laufüberwachung (Pos. 25x).

Bemerkung: Bei Allspannung und PNP ist FSH/FSL standardmäßig integriert.

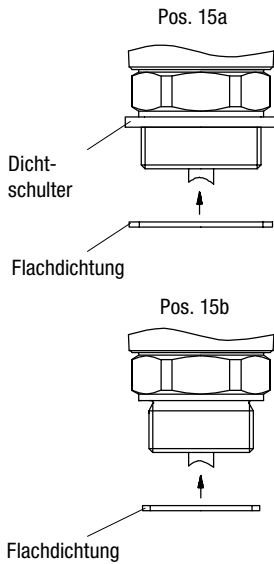
2 Wählbar mit Allspannung (Pos. 3 F, X)

3 Wählbar für CE (Pos.2 0) mit Allspannung (Pos.3 F,X). Verminderte Schaltsensibilität beachten (siehe Technische Daten).

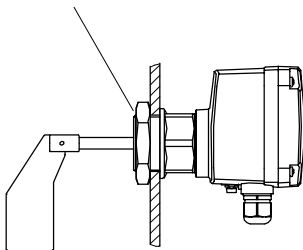
Bemerkung: Bei Allspannung ist für Temperatur bis -20°C Heizung standardmäßig integriert (Option Pos.26x dann nicht notwendig).

## Optionen

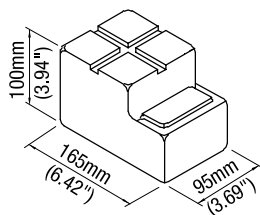
Pos. 15  
**Flachdichtung**



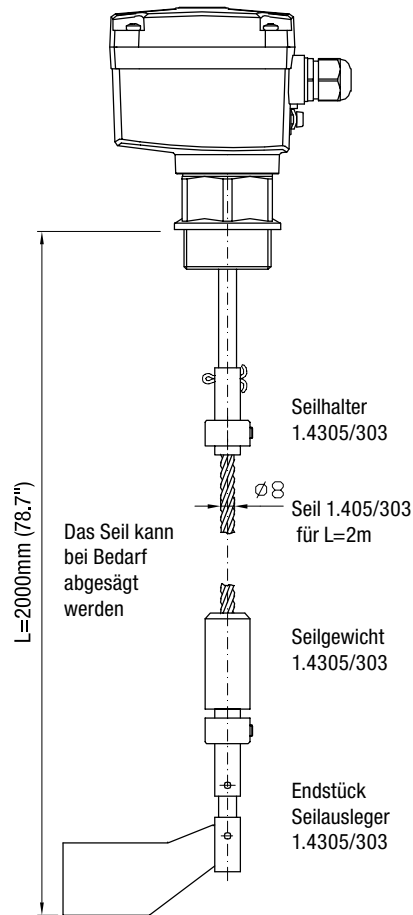
Pos. 24  
**Sechskantmutter**



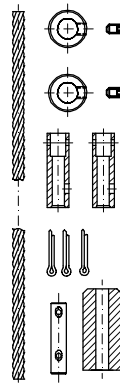
Pos. 21  
**Wetterschutzhaube**



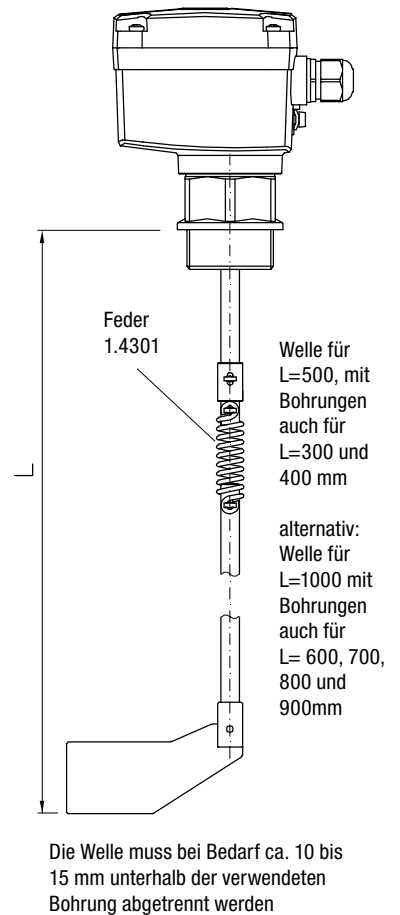
Pos. 39  
**Bausatz Seilverlängerung**



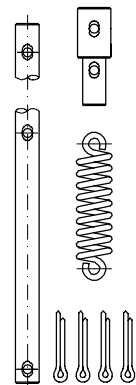
Lieferumfang:



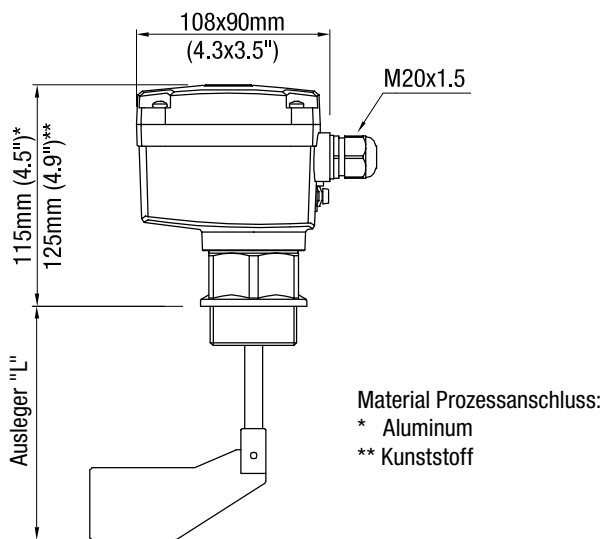
Pos. 40  
**Bausatz Pendelwelle**



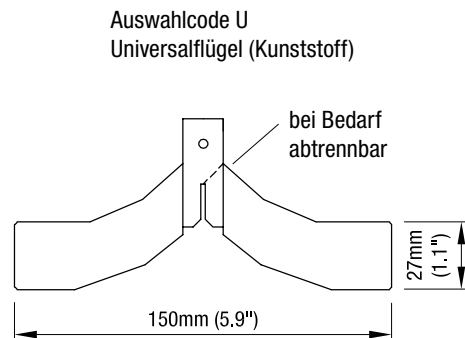
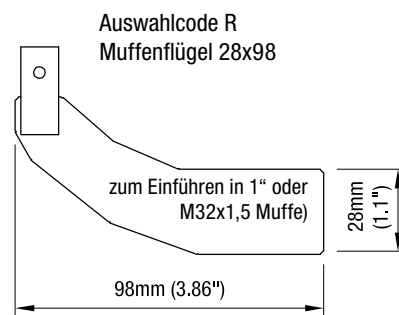
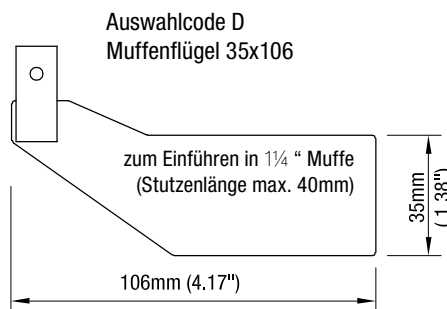
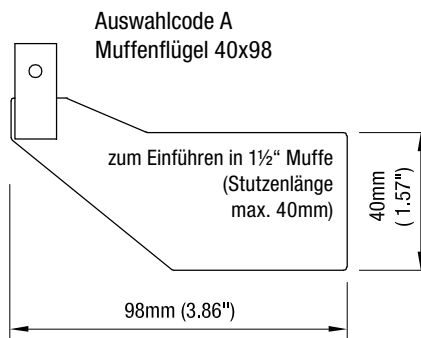
Lieferumfang:



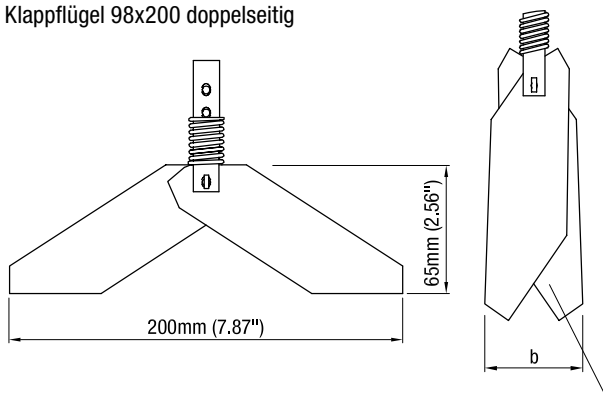
## Abmessungen



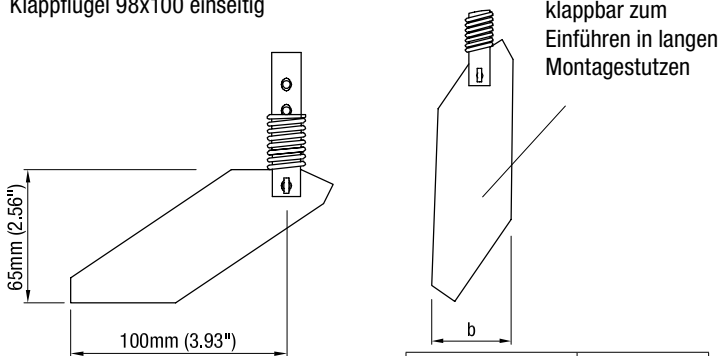
## Messflügel



Auswahlcode K  
 Klappflügel 98x200 doppelseitig



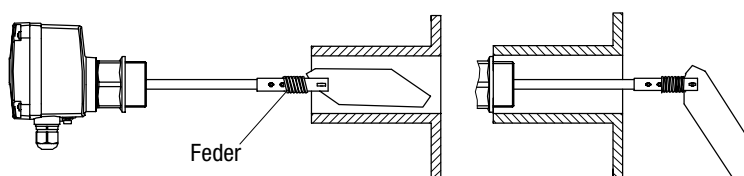
Auswahlcode S  
 Klappflügel 98x100 einseitig



Montagesutzen	b*
1/2" / 1/4"	37mm (1.46")
1" / M32x1.5	28mm (1.1")

\*Lieferung je nach gewählter Gewindegröße

Einführen des Klappflügels in langen Montagesutzen



## Elektrischer Anschluss

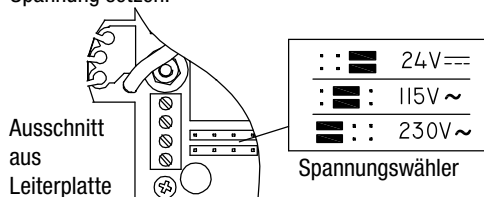
### Ausführung:

- AC
- DC
- Allspannung
- Multispannung

### Versorgung:

- **AC Ausführung:**  
 24V oder 48V oder 115V oder 230V 50/60Hz max. 4VA  
 Alle Spannungen  $\pm 15\%$  <sup>(1)</sup>  
 Versorgungsspannung wie gewählt.  
 Sicherung im Versorgungskreis: max 10A
- **DC Ausführung:**  
 24V DC  $\pm 15\%$  <sup>(1)</sup> max. 2.5W  
 Sicherung im Versorgungskreis: nicht notwendig
- **Allspannung:**  
 24V DC  $\pm 15\%$  <sup>(1)</sup> max.4W  
 22 .. 230V 50/60Hz  $\pm 10\%$  <sup>(1)</sup> max.10VA  
 Sicherung im Versorgungskreis: nicht notwendig
- **Multispannung:**  
 24V DC max. 2.5W oder  
 115V 50/60Hz max. 4VA oder  
 230V 50Hz max. 6VA  
 Alle Spannungen  $\pm 15\%$  <sup>(1)</sup>  
 Sicherung im Versorgungskreis: nicht notwendig

Spannungswähler auf Leiterplatte auf benötigte Spannung setzen.



<sup>(1)</sup> incl.  $\pm 10\%$  aus EN 61010

### Signal- und Alarmausgang:

Mikroschalter (mit Ausführung Allspannung: Relais)  
 SPDT Kontakt  
 max. 250V AC, 2A, 500VA ( $\cos\varphi = 1$ )  
 max. 300V DC, 2A, 60W

### Ausführung:

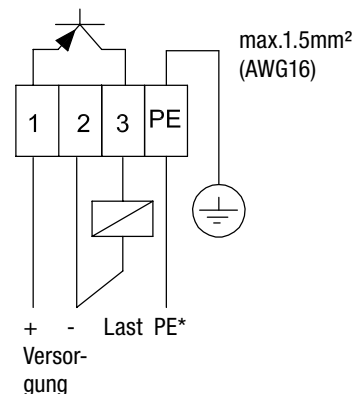
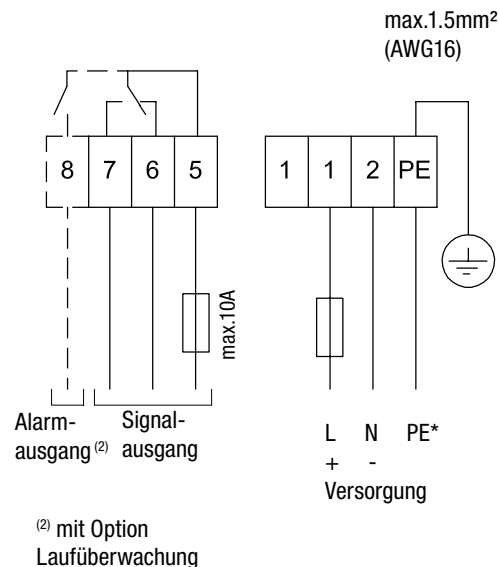
- PNP

### Versorgung:

24V DC  $\pm 15\%$  <sup>(1)</sup>  
<sup>(1)</sup> incl.  $\pm 10\%$  aus EN 61010  
 Eingangsstrom: max. 0.6A

### Signalausgang:

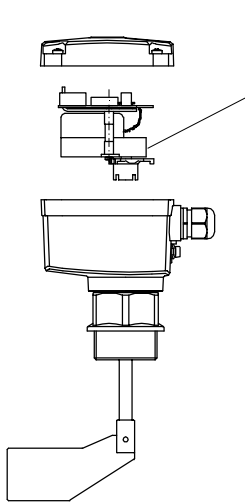
Spannung max.0.4A  
 Ausgangsspannung gleich zu Eingangsspannung,  
 Spannungsabfall <2,5V  
 Open collector  
 Kurzschluss- und überlastfest



### \* Schutz gegen statische Aufladung:

Die PE-Klemme muss in jedem Fall geerdet werden, um statische Aufladung des Gerätes zu vermeiden. Dies ist insbesondere bei Anwendungen mit pneumatischer Förderung wichtig.





Motor / Platine

Gerätecode				Spannung	Motor-Drehzahl	Ersatzteil Artikelnummer
Pos. 3 Anschlussspannung	Pos. 25a FSH/FSL	Pos. 25x Laufüberwachung	Pos. 26x Gehäuseheizung			
A	-	-	-	230V AC	1/min	gm402000
A	x	-	-		1/min	gm402003
A	-	x	-		1/min	gm404000
S	-	-	-		5/min	gm403000
S	x	-	-		5/min	gm403003
S	-	x	-		5/min	gm405000
B	-	-	-	115V AC	1/min	gm402005
B	x	-	-		1/min	gm402008
B	-	x	-		1/min	gm404005
T	-	-	-		5/min	gm403005
T	x	-	-		5/min	gm403008
T	-	x	-		5/min	gm405005
C	-	-	-	48V AC	1/min	gm402015
C	x	-	-		1/min	gm402018
C	-	x	-		1/min	gm404015
U	-	-	-		5/min	gm403015
U	x	-	-		5/min	gm403018
U	-	x	-		5/min	gm405015
D	-	-	-	24V AC	1/min	gm402010
D	x	-	-		1/min	gm402013
D	-	x	-		1/min	gm404010
V	-	-	-		5/min	gm403010
V	x	-	-		5/min	gm403013
V	-	x	-		5/min	gm405010
E	-	-	-	24V DC	1/min	gm402020
E	-	x	-		1/min	gm404020
W	-	-	-		5/min	gm403020
W	-	x	-		5/min	gm405020
G	-	-	-	24V DC PNP	1/min	gm402026*
H	-	-	-		5/min	gm403026*
F	-	-	-	24V DC / 22 ... 230V AC Allspannung	1/min	gm402038*
F	-	x	-		1/min	gm404038*
F	-	-	x		1/min	gm402039*
F	-	x	x		1/min	gm404039*
X	-	-	-		5/min	gm403038*
X	-	x	-		5/min	gm405038*
X	-	-	x		5/min	gm403039*
X	-	x	x		5/min	gm405039*
M	-	-	-	230V AC/115V AC/24V DC Mutispannung	1/min	gm402025
Y	-	-	-		5/min	gm403025

\* Diese Baugruppe erfordert einen höheren Gehäusedeckel als die anderen Baugruppen. Deswegen kann sie nicht in ein Gehäuse eingebaut werden, in dem vorher eine unterschiedliche Baugruppe verbaut war.





## Ersatzteile

	Passend zu Gerät / Gerätecode	Beschreibung siehe Seite	Ersatzteil Artikelnummer
<b>Messflügel</b> (Lieferung incl. Splint/Kerbstift)			
Muffenflügel 40 x 98mm	Pos.6 A	P6	fg400605
Muffenflügel 35 x 106mm	Pos.6 D	P6	fg400508
Muffenflügel 28 x 98mm	Pos.6 R	P6	fg400603
Klappflügel 98 x 200mm doppelseitig (37mm für G 1 1/2" und G 1 1/4")	Pos.6 K	P6	fg400081
Klappflügel 98 x 200mm doppelseitig (28mm für G 1" und M32)	Pos.6 K	P6	fg400085
Klappflügel 98 x 100mm einseitig (37mm für G 1 1/2" und G 1 1/4")	Pos.6 S	P6	fg400084
Klappflügel 98 x 100mm einseitig (28mm für G 1" und M32)	Pos.6 S	P6	fg400086
Universalflügel 27 x 150mm	Pos.6 U	P6	fg402010
Flügelерweiterung für Universalflügel 98 x 250mm	Pos.23	-	fg200070

### Auslegerteile

Verlängerung Welle $\varnothing$ 10mm: (Lieferung incl. Befestigungsteile)	um 50mm	RN 4001	-	we400005
	um 100mm	RN 4001	-	we401023
	um 150mm	RN 4001	-	we401025
	um 200mm	RN 4001	-	we401026
Bausatz Pendelwelle L=500mm (Lieferung incl. Befestigungsteile)		Pos.40	P5	zu400130
Bausatz Pendelwelle L=1000mm (Lieferung incl. Befestigungsteile)		Pos.40	P5	zu400140
Bausatz Seilverlängerung L=2000mm (Lieferung incl. Befestigungsteile)		Pos. 39	P5	zu400100

### Sechskantmuttern

1 1/2" Aluminium	Pos.4 A	P5	zu300170
1 1/2" Edelstahl 1.4305	Pos.4 A	P5	zu300180
1 1/4" Aluminium	Pos.4 B	P5	zu300171
1 1/4" Edelstahl 1.4305	Pos.4 B	P5	zu300181
1" Aluminium	Pos.4 C	P5	zu200150
1" Edelstahl 1.4305	Pos.4 C	P5	zu200160
M32 Aluminium	Pos.4 D	P5	zu200120
M32 Edelstahl 1.4305	Pos.4 D	P5	zu200130
M30 Aluminium	Pos.4 E	P5	zu200170
M30 Edelstahl 1.4305	Pos.4 E	P5	zu200180

### Wetterschutzhaube

für niedrigeres Gehäuse, Maß H = 66mm	Pos.21 x	P5	zu300230
für höheres Gehäuse, Maß H = 78mm	Pos.21 x	P5	zu300232

