

# Kleingrenzschalter

– OPTO.0029 –

Datenblatt Kleingrenzschalter OPTO.0029

## Anwendungen

- Maschinenbau
- Kühlmaschinen

## Leistungsmerkmale

- Austausch des Elektronikteils ohne Öffnen des Behälters
- Einschraubteil mit dem Glasprisma verbleibt am Behälter
- Betriebszustände sind über LED ablesbar

## Beschreibung

Der optoelektronische Grenzwertgeber dient zur berührungslosen Überwachung von Flüssigkeitsfüllständen.

Der Füllstandsensor beinhaltet eine Infrarot-LED und einen Fototransistor. Das Licht der LED wird in ein Prisma eingestrahlt. Solange sich die Sensorspitze des Prismas in der Gasphase befindet, wird das Licht innerhalb des Prismas zum Empfänger reflektiert. Steigt die Flüssigkeit im Behälter und benetzt die Spitze, wird das Infrarotlicht in die Flüssigkeit weggebrochen und nur ein kleiner Teil erreicht den Empfänger. Diese Differenz wird von der Elektronik ausgewertet und löst einen Schaltvorgang aus.

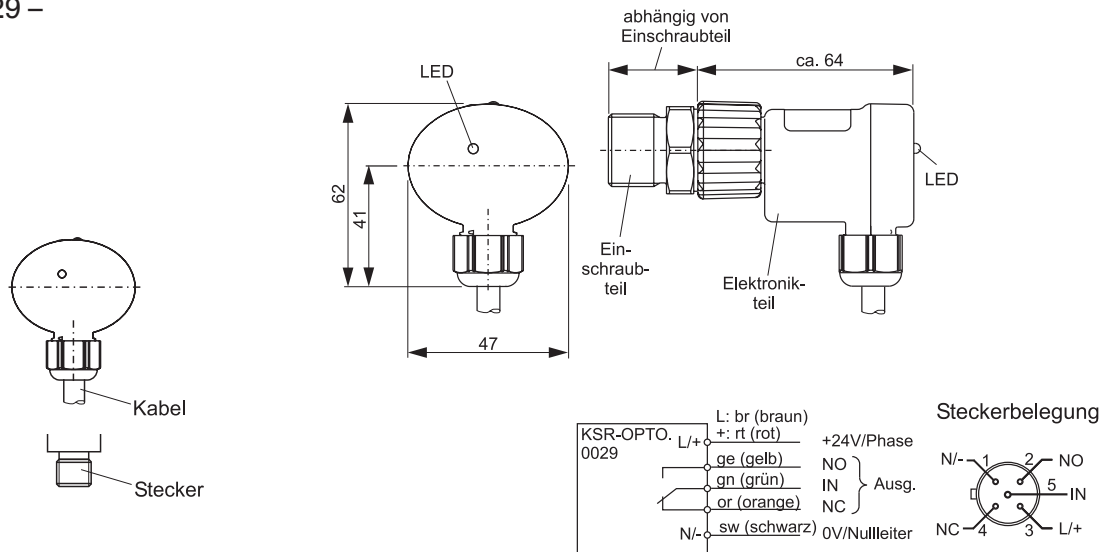


Ausführung mit Einschraubteil M20x1,5



# Kleingrenzschalter

– OPTO.0029 –



## Kleingrenzschalter

<b>Werkstoff</b>	
- Elektronikgehäuse	PA66, glasfaserverstärkt
- Einschraubteil	Stahl vernickelt
- Prisma	Natron-Kalk-Glas oder Borosilikatglas
<b>Befestigung Elektronikgehäuse an Einschraubteil</b>	Überwurfmutter
<b>Lichtquelle</b>	IR-Licht 930 nm
<b>Umlicht</b>	max. 500 Lux
<b>Mediumtemperatur</b>	-30 °C ... +120 °C
<b>Umgebungstemperatur</b>	-30 °C ... +60 °C
<b>Betriebsdruck (Einschraubteil)</b>	42 bar
<b>Gewicht (ohne Einschraubteil)</b>	80 g
<b>Einbaulage</b>	horizontal
<b>minimaler Abstand der Glasspitze zu einer gegenüberliegenden Fläche</b>	>10 mm
<b>Optische Kontrolle Schaltzustand</b>	rote LED
<b>Blinkcode zu Signalisierung der Betriebszustände</b>	siehe Bedienungsanleitung
<b>Einschaltzeit (ab Werk fest eingestellt)</b>	ca. 1 s, andere bis 12 s auf Anfrage
<b>Versorgungsspannung</b>	110 ...230 VAC ± 15 %, 24 V DC ± 15 %
<b>Stromaufnahme max.</b>	ca. 22 mA
<b>Ausgangsrelais</b>	Wechsler
<b>Schaltspannung, -strom,- leistung</b>	250 VAC, NC=5 A, NO=7 A, 1750 VA
<b>Anschlusskabel</b>	5x0,75 mm <sup>2</sup> , L=2 m, farbcodiert
<b>Mech. Lebensdauer</b>	ca. 10 <sup>5</sup> Schaltspiele
<b>Schutzart nach EN 60529 in eingebautem Zustand</b>	IP 54

Änderungen vorbehalten

